

Informatie

OPMERKINGEN:

Alle bekabelingen en aansluitingen moeten overeenkomstig de geldende voorschriften en volgens de NEN 1010 uitgevoerd worden.

Het werken aan installaties e/o delen die mogelijk een spanning kunnen voeren, wordt nadrukkelijk afgeraden. Schakel bij werkzaamheden altijd de netspanning uit.

Volgens de artikelen 462.14.1 en 463.1 moeten elektrische motoren die buiten gemonteerd zitten, i.v.m. niet-elektrotechnische werkzaamheden (bijv. i.v.m. glazenwasser) spanningsvrij gemaakt kunnen worden m.b.v. een "werkschakelaar". Deze schakelaar moet zowel de NUL als de OP - en NEER-sturing naar de motoren kunnen onderbreken.

Deze schakelaar wordt het best dichtbij de centrale bediening gezet en is bij voorkeur beveiligd met een slot.

Volgens artikel 529.5.5 mag de maximale snoerlengte naar motoren en besturingscomponenten 2 m bedragen. Daarna moet men voor alle aansluitingen overgaan op een "vaste verbinding".

Volgens artikel 529.5.8 moeten een aansluitpunt en de daarop aangesloten motor zich in dezelfde ruimte bevinden.

Bij kabeldoorvoeren moeten deze, ter plaatse van de doorvoer, beschermd worden door een mantelbuis (bijv. PVC). Deze buis dient "vocht dicht" afgesloten te worden d.m.v. elastisch blijvend materiaal.

AANBEVELINGEN:

De motorkabels met de Stak3 contrastekers moeten van het type H05RR-F 4xG0,75mm² of gelijkwaardig zijn.

Het bijbehorende kleurenschema:
1 = blauw (N), NUL/MP
2 = zwart (fase), Draairichting 2
3 = bruin (fase), Draairichting 1
4 = geel/groen (PE), aarde

Voor het verkrijgen van de juiste motordraairichting, verwijzen wij naar het aparte formulier "Aansluitschema Hirschmannstecker".

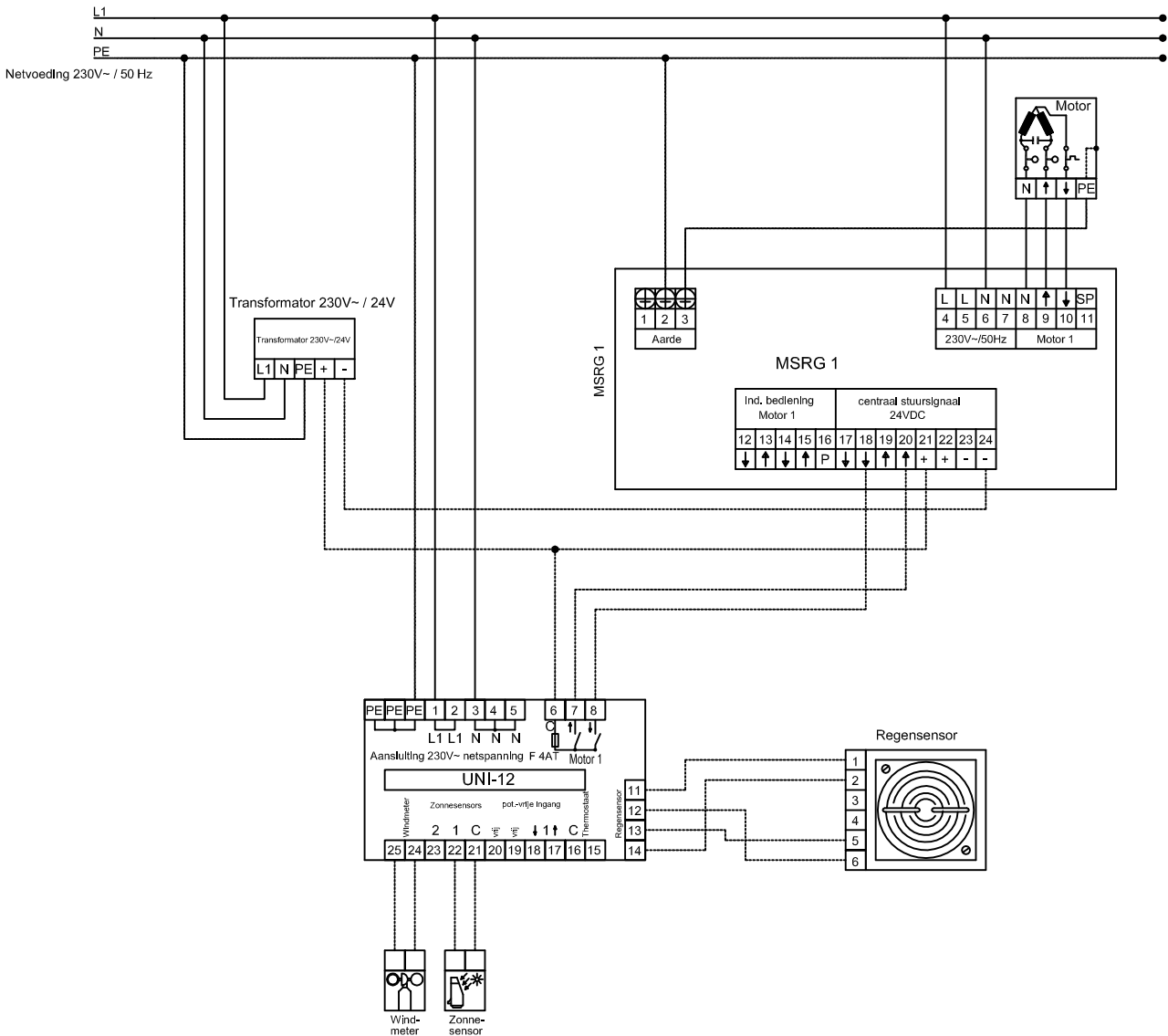
De 230V voedingskabel dient van het type 3x2,5mm² te zijn.

De signaal- en besturingsbekabeling moet (afhankelijk van de installatie) een afgeschermde kabel zijn van het type JY(ST)Y 2x2x0,8 of 2x4x0,8 of gelijkwaardig zijn.





De zekeringen zijn berekend op basis van max. 8 aangesloten motoren met een stroomsterkte van 1,25A / stuk.

Bekabeling voor netvoedingsspanning 230V~/50Hz

Bekabeling voor laagspanning tot 60V



STANDAARD AANSLUITSCHAMA UNI-12 / MSRSG1 (MET 24 V TRAFU)

 Status :	Professionele Zonwering Schellekens & Schellekens B.V. Plattenaarweg 10 - Postbus 83 - 6640 AB Beuningen Telefoon : 024 677 8000 - Fax : 024 677 8001 www.schellekens.com - info@schellekens.com Mailadres: tekens@schellekens.com	Opmerkingen :   	Product : Aansluitschema UNI 12 + MSRSG1	Datum : 09-10-2003		
			Info : Zie tekst informatie UNI 12 + MSRSG1	Revisie : A 1 09-10-2003 B 12-05-2004 C 08-10-2008 D E F		
Product-code : -	Artikel nummer : -	Formaat : A3	Schaal : n.v.t.	Maat : mm	Getekend : S. van D / SSC	Tekening nr. : msrg1-1

Alle rechten zijn uitdrukkelijk voorbehouden aan Schellekens & Schellekens B.V. Vermenging of mededeling aan derden, in welke vorm dan ook, is zonder schriftelijke toestemming van Schellekens & Schellekens B.V. niet geoorloofd.