

Bekabeling voor netvoedingsspanning 230V~50Hz
 Bekabeling voor laagspanning tot 60V

Informatie

OPMERKINGEN:

Alle bekabelingen en aansluitingen moeten overeenkomstig de geldende voorschriften en volgens de NEN 1010 uitgevoerd worden.

Het werken aan installaties elc-o delen die mogelijk een spanning kunnen voeren, wordt nadrukkelijk afgeraden. Schakel bij werkzaamheden altijd de netspanning uit.

Volgens de artikelen 482, 14, 1 en 483, 1 moeten elektrische motoren die buiten gemonteerd zijn, i.v.m. niet-elektrotechnische werkzaamheden (bijv. i.v.m. glazenwasser) spanningsvrij gemaakt kunnen worden m.d.v. een werkschakelaar. Deze schakelaar moet zowel de NUL als de OP- en NEEER-schuif naar de motoren kunnen onderbreken.

Deze schakelaar wordt het best dicht bij de centrale bediening gezet en is bij voorkeur beveiligd met een slot.

Volgens artikel 529, 5.5 mag de maximale stroomlengte naar motoren en bestuurscomponenten 2 m bedragen. Daarna moet men voor alle aansluitingen overgaan op een 'vaste verbinding'.

Volgens artikel 529, 5.8 moeten een aansluitpunt en de daarop aangesloten motor zich in dezelfde ruimte bevinden. Bij kabeldoorvoeren moeten deze, ter plaatse van de doorvoer, beschermd worden door een mantelbus (d.v., PVC). Deze bus dient 'vochtdicht' afgesloten te worden d.m.v. elastisch vlijvend materiaal.

AANBEVELINGEN:

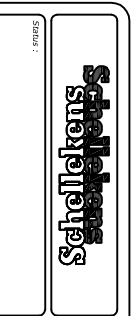
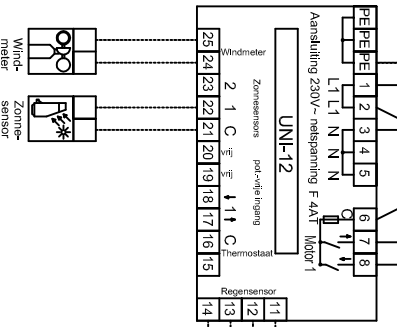
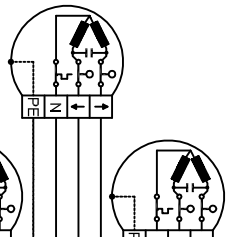
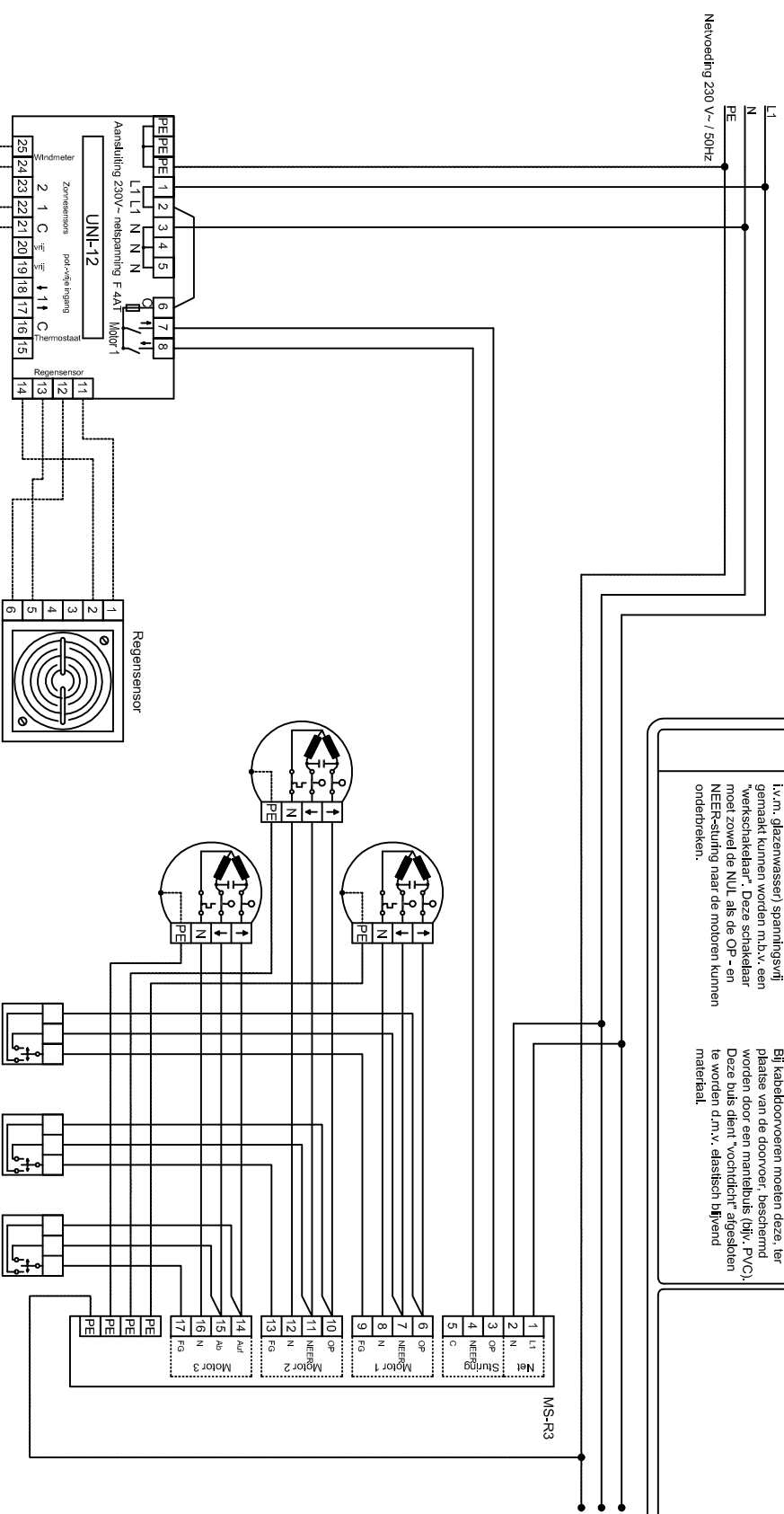
De motorkabels met de Stak3 contrastekers moeten van het type H05RR-F 4xG0,75mm² of gelijkwaardig zijn.

De 230V netvoedingskabel dient van het type 3x2,5mm² te zijn.

De signaal- en bestuursbekabeling moet afhankelijk van de installatie een afgeschermde kabel zijn van het type JY(ST)Y 2x2x0,81 of 2x4x0,81 of gelijkwaardig zijn.

Voor het verkrijgen van de juiste motordraairichting, verwijzen wij naar het aparte formulier "Aansluitschema Hirschmannsteker".

De zekeurings zijn berekend op basis van max. 8 aangesloten motoren met een stroomsterkte van 1,25A / stuk.



Professionele Zonwering

Schellekens & Schellekens B.V.
 Pijnflauwer 10 - radius 83 - 6640 AB Beuningen
 www.schellekens.com
 0475 200000 - info@schellekens.com
 Nibbles@schellekens.com
 tekenaar@schellekens.com



Product: Aansluitschema UNI 12 + MSR3
 Info: Zie tekst Informatie
 Product-code: UNI 12 + MSR3
 Schaal: N.V.L.
 Meet: MM
 Formaat: A3
 Gedeeld: S, Van D / SSC

Datum: 09-10-2003
 Revisie: A 09-10-2003
 B 12-05-2004
 C 08-10-2008
 D
 E
 F
 Tekening nr.: MSR3-1

PRINCIPAL AANSLUITSCHHEMA UNI-12 / MSR3
 (ZONDER 24 V TRAF0)