

Bekabeling voor netvoedingsspanning 230V~50Hz
 Bekabeling voor laagspanning tot 60V
 Bekabeling voor laagspanning tot 60V

Informatie

OPMERKINGEN:

Alle verkabelingen en aansluitingen moeten overeenkomstig de geldende voorschriften en volgens de NEN 1010 uitgevoerd worden.

Het werken aan installaties op de delen die mogelijk een spanning kunnen voeren, wordt nadrukkelijk afgeraden. Schakel bij werkzaamheden altijd de netspanning uit.

Volgens de artikelen 482, 14, 1 en 483, 1 moeten elektrische motoren die buiten gemonteerd zijn, i.v.m. niet-elektrotechnische werkzaamheden (bijv. i.v.m. glazenwasser) spanningsvrij gemaakt kunnen worden m.d.v. een werkschakelaar. Deze schakelaar moet zowel de NUL als de Op- en NEER-schakeling naar de motoren kunnen onderbreken.

Deze schakelaar wordt het best dicht bij de centrale bediening gezet en is bij voorkeur beveiligd met een slot.

Volgens artikel 529, 5.5 mag de maximale stroomlengte naar motoren en bestuurscomponen ten 2 m bedragen. Daarna moet men voor alle aansluitingen overgaan op een vaste verbinding*.

Volgens artikel 529, 5.8 moeten een aansluitpunt en de daarop aangesloten motor zich in dezelfde ruimte bevinden. Bij kabeldoorvoeren moeten deze, ter plaatse van de doorvoer, beschermd worden door een mantelbus (bijv. PVC). Deze bus dient "vocht dicht" afgesloten te worden d.m.v. elastisch vlijvend materiaal.

AANBEVELINGEN:

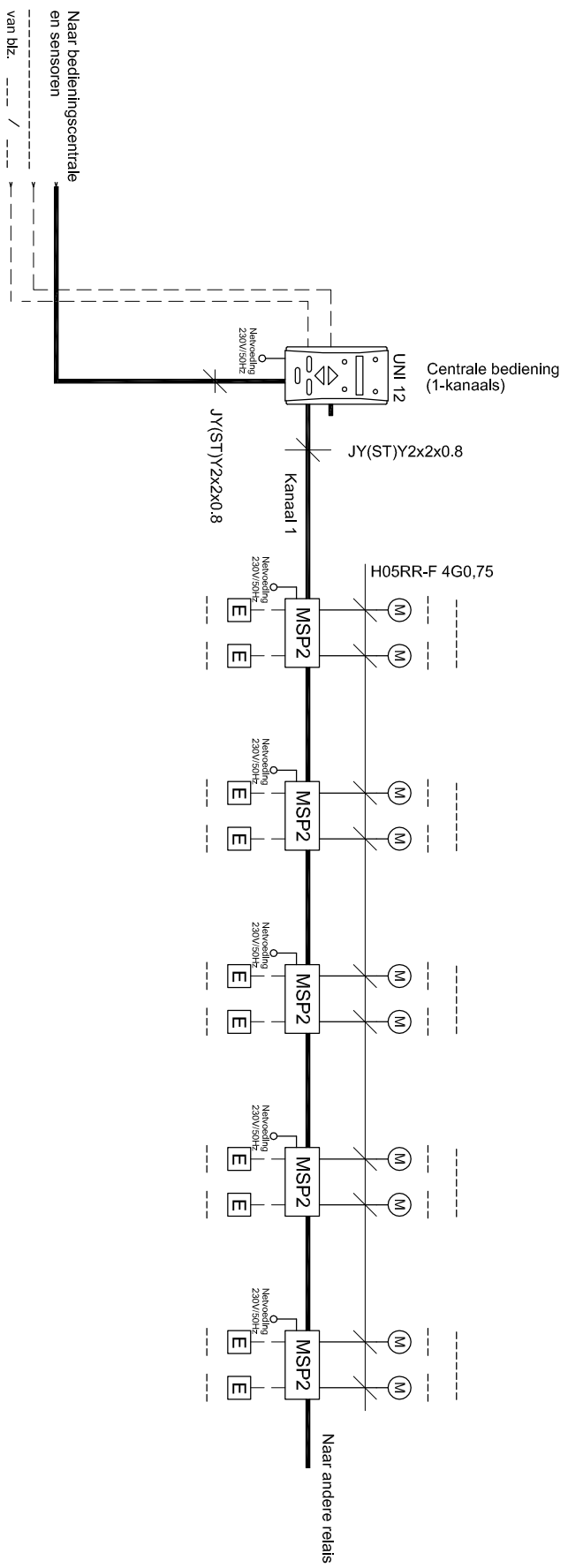
De motorcabels met de Stak3 contrastekers moeten van het type H05RR-F 4xG0,75mm² zijn.

De signaal- en bestuurskabeling moet (afhankelijk van de installatie) een afgeschermde kabel zijn van het type JY(ST)Y 2x2x0,81 of 2x4x0,81 of 2x2x4x0,81 of gelijkwaardig zijn.

Het bijbehorende Neuraanschema:
 1 = blauw (N), NUL/MP
 2 = zwart (fase), Draairichting 2
 3 = bruin (fase), Draairichting 1
 4 = geel/groen (PE), aarde

Voor het verkrijgen van de juiste motordraairichting, verwijzen wij naar het aparte formulier "Aansluitingschema Hirschmansteker".

De zekeringen zijn berekend op basis van max. 8 aangesloten motoren met een stroomsterkte van 1,25A / stuk.



SCHEMATISCHE OPZET AANSLUITING MSP2 / UNI12

Schellekens Stoekeleijders

Professionele Zonwering

Schellekens & Schellekens B.V.
 Pflanzweg 10 - Postbus 83 - 6640 AB Beuningen
 www.schellekens.com - 0475 300000 - info@schellekens.com
 Handelsregisternummer: 17120001 - tekensab@schellekens.com

Overnameklagen:

Product: Aansluitschema
 Info: Zie tekst Informatie
 Productcode: BSP_4a007
 Serie: N.V.L.

Product: Aansluitschema

Info: Zie tekst Informatie

Productcode: BSP_4a007

Serie: N.V.L.

Maat: MM

Formaat: A3

Gereedschap: S. Van D. / SSC

Revisie: 09-10-2003

Datum: 09-10-2003

Revisie: A | 09-10-2003
 B | 17-03-2004
 C | 15-10-2008
 D |
 E |
 F |

Tekening nr.: msp2-5