

Bekabeling voor netvoedingsspanning 230V~50Hz  
 Bekabeling voor laagspanning tot 60V  
 Bekabeling voor laagspanning tot 60V

### Informatie

**OPMERKINGEN:**

Alle verkabelingen en aansluitingen moeten overeenkomstig de geldende voorschriften en volgens de NEN 1010 uitgevoerd worden.

Het werken aan installaties op de delen die mogelijk een spanning kunnen voeren, wordt nadrukkelijk afgeraden. Schakel bij werkzaamheden altijd de netspanning uit.

Volgens de artikelen 482, 14, 1 en 483, 1 moeten elektrische motoren die buiten gemonteerd zijn, i.v.m. niet-elektrotechnische werkzaamheden (bijv. i.v.m. glijzwassen) spanningsvrij gemaakt kunnen worden m.d.v. een werkschakelaar. Deze schakelaar moet zowel de NUL als de Op- en NEER-stelling naar de motoren kunnen onderbreken.

Deze schakelaar wordt het best dicht bij de centrale bediening geïnstalleerd en is bij voorkeur beveiligd met een slot.

Volgens artikel 529, 5.5 mag de maximale stroomlengte naar motoren en bestuurscomponenten 2 m bedragen. Daarna moet men voor alle aansluitingen overgaan op een vaste verbinding\*.

Volgens artikel 529, 5.8 moeten een aansluitpunt en de daarop aangesloten motor zich in dezelfde ruimte bevinden. Bij kabeldoorvoeren moeten deze, ter plaatse van de doorvoer, beschermd worden door een mantelbus (tblv, PVC). Deze bus dient vocht dicht afgesloten te worden d.m.v. elastisch vlijvend materiaal.

**AANBEVELINGEN:**

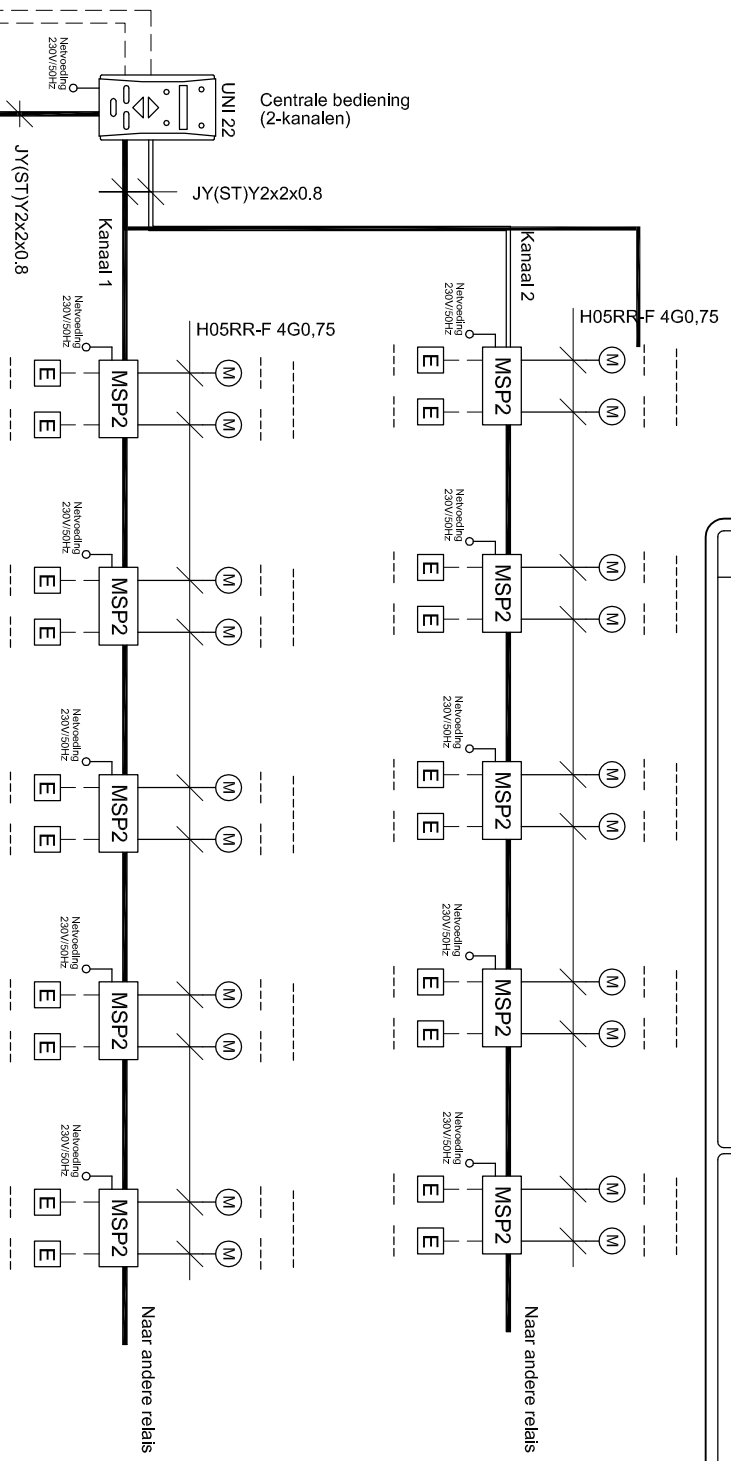
De motorcabels met de Stak3 contactstekers moeten van het type H05RR-F 4xG0,75mm<sup>2</sup> zijn.

De signaal- en bestuurskabeling moet (afhankelijk van de installatie) een afgeschermd kabel zijn van het type JY(ST)Y 2x2x0,8l of 2x4x0,8l of 2x2x4x0,8l of gelijkwaardig zijn.

De zekeringen zijn berekend op basis van max. 8 aangesloten motoren met een stroomsterkte van 1,25A / stuk.

Het bijbehorende Neuraanschema:  
 1 = blauw (N), NUL/MF  
 2 = zwart (fase), Draarichting 2  
 3 = bruin (fase), Draarichting 1  
 4 = geel/groen (PE), aarde

Voor het verkrijgen van de juiste motordraarichting, verwijzen wij naar het aparte formulier "Aansluitschema Hirschmansteker".



Naar bedieningscentrale met sensoren

naar biz. /

SCHEMATISCHE OPZET AANSLUITING MSP2 / UNI22



**Professionele Zonvering**

Schellekens & Schellekens B.V.  
 Pflanzweg 10 - Postbus 83 - 6640 AB Beuningen  
 www.schellekens.com - 0300 - info@schellekens.com  
 Nieuwste telefoonnr.: 1 - tekenza@schellekens.com



Product: **Aansluitschema**

Info: **Zie tekst Informatie**

Productcode: **BSP\_4a002**

Schakel: **A3**

Maat: **MM**

Gereedte: **S. van D / SSC**

Datum: **09-10-2003**

Revisie: **A | 09-10-2003  
 B | 15-10-2008  
 C  
 D  
 E  
 F**

Tekening nr.: **mSP2-7**