

**Schellekens**

PROFESSIONALS IN ZONWERING  
 Platinaerf 10 | Postbus 83 | 6640 AB Beuningen  
 KvK: Nijmegen 10017058 | T: 024 6778000 | F: 024 6778001  
 E: info@schellekens.com | W: www.schellekens.com  
 Mailadres tekenkamer: tekensaar@schellekens.com

Alle rechten zijn uitdrukkelijk voorbehouden aan Schellekens & Schellekens BV. Vermenigvuldiging of mededeling aan derden, in welke vorm dan ook, is zonder schriftelijke toestemming van Schellekens & Schellekens BV niet geoorloofd.

Status :

Paraaf voor akkoord:

Project :  
 Uitvalscherf Carré 105  
 Type CG105EL

Product :  
 Elektrisch bediend  
 Glijarmen

Werknummer :

Artikel nummer :

Getekend :  
 G. Holtmeulen

Datum :  
 01-06-2010

Schaal :  
 1:2

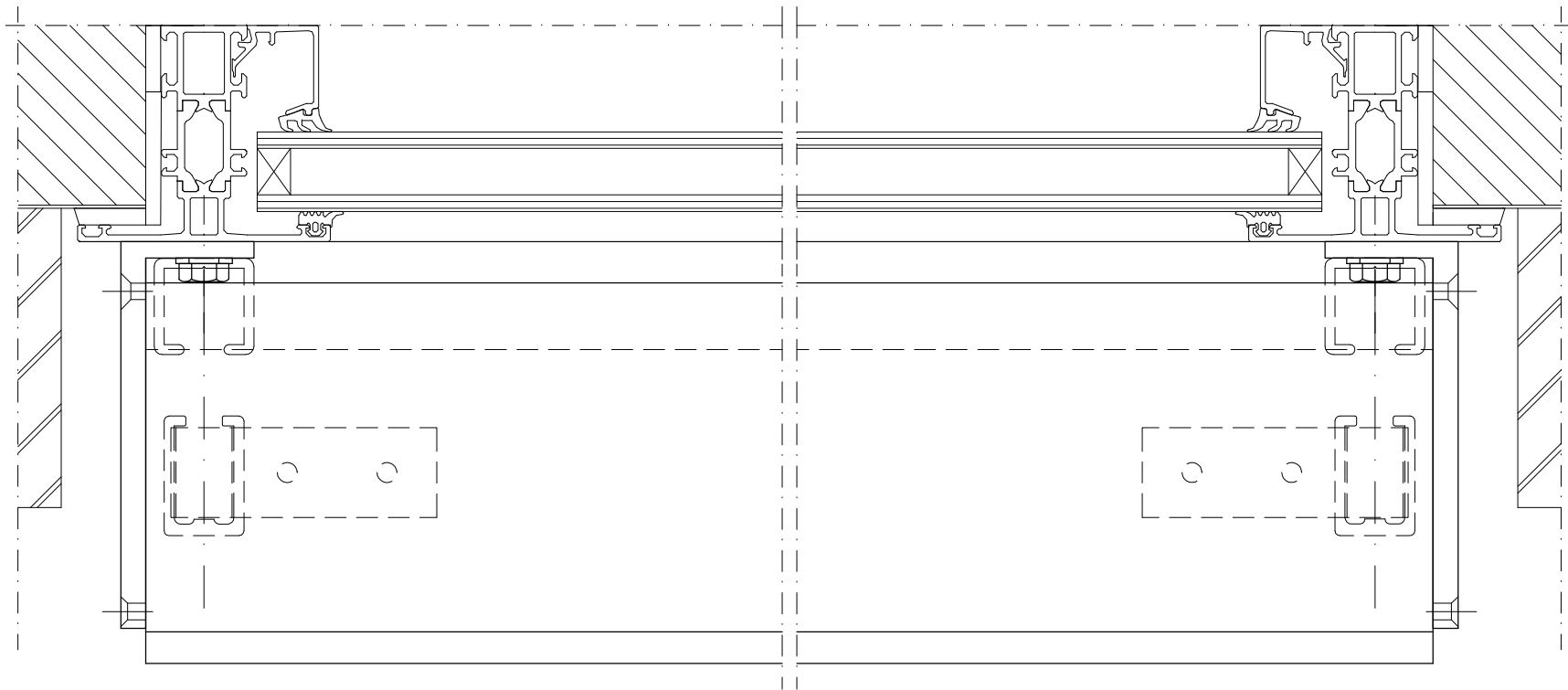
Maat :  
 mm

Formaat :  
 A4

Revisie :

A
B
C
D
E
F
G

Tekening nr. :  
 001



**Schellekens**

PROFESSIONALS IN ZONWERING

Platinaaerf 10 | Postbus 83 | 6640 AB Beuningen  
 KvK: Nijmegen 10017058 | T: 024 6778000 | F: 024 6778001  
 E: info@schellekens.com | W: www.schellekens.com  
 Mailadres tekentkamer: tekenaar@schellekens.com

Alle rechten zijn uitdrukkelijk voorbehouden aan Schellekens & Schellekens BV. Vermenging, afbeelding of mededeling aan derden, in welke vorm dan ook, is zonder schriftelijke toestemming van Schellekens & Schellekens BV niet geoorloofd.

Status :

Paraaf voor akkoord:

Project :  
 Uitvalscherf Carré 105  
 Type CG105EL

Product :  
 Elektrisch bediend  
 Glijarmen

Werknummer :

Artikel nummer :

Getekend :  
 G. Holtmeulen

Datum :  
 01-06-2010

Schaal :  
 1:2

Maat :  
 mm

Formaat :  
 A4

Revisie :  
 A 22-01-2013

B	
C	
D	
E	
F	
G	

Tekening nr. :  
 002



**Schellekens**

PROFESSIONALS IN ZONWERING

Platinaerf 10 | Postbus 83 | 6640 AB Beuningen  
 KvK: Nijmegen 10017058 | T: 024 6778000 | F: 024 6778001  
 E: info@schellekens.com | W: www.schellekens.com  
 Mailadres tekentkamer: tekenaar@schellekens.com

Alle rechten zijn uitdrukkelijk voorbehouden aan Schellekens & Schellekens BV. Vermenigvuldiging of mededeling aan derden, in welke vorm dan ook, is zonder schriftelijke toestemming van Schellekens & Schellekens BV niet geoorloofd.

Status :

Paraaf voor akkoord:

Project :  
 Uitvalscherf Carré 105  
 Type CG105EL

Product :  
 Elektrisch bediend  
 Glijarmen

Werknummer :

Artikel nummer :

Getekend :  
 G. Holtmeulen

Datum :  
 01-06-2010

Schaal :  
 1:2

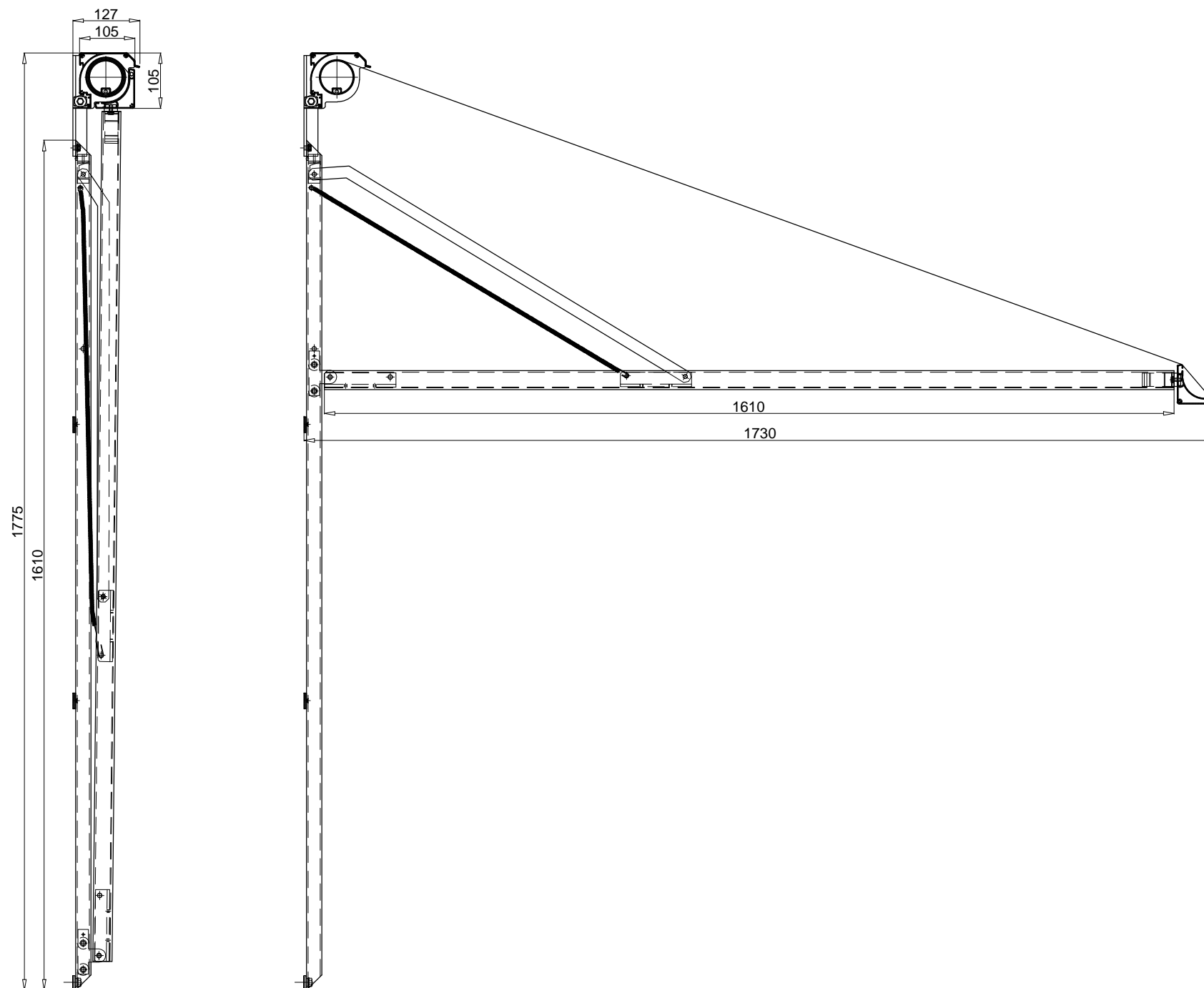
Maat :  
 mm

Formaat :  
 A4

Revisie :  
 A 22-01-2013

B
C
D
E
F
G

Tekening nr. :  
 003



**Schellekens**

PROFESSIONALS IN ZONWERING

Platinawerf 10 | Postbus 83 | 6640 AB Beuningen  
 KvK: Nijmegen 10017058 | T: 024 6778000 | F: 024 6778001  
 E: info@schellekens.com | W: www.schellekens.com  
 Mailadres tekenkamer: tekenaar@schellekens.com

Alle rechten zijn uitdrukkelijk voorbehouden aan Schellekens & Schellekens BV. Vermenigvuldiging of mededeling aan derden, in welke vorm dan ook, is zonder schriftelijke toestemming van Schellekens & Schellekens BV niet geoorloofd.

Status :

Paraaf voor akkoord:

Project :  
 Uitvalscherf Carré 105  
 Type CG105EL

Product :  
 Elektrisch bediend  
 Glijarmen uitval 1730

Werknummer :

Artikel nummer :

Getekend :  
 G. Holtmeulen

Datum :  
 01-06-2010

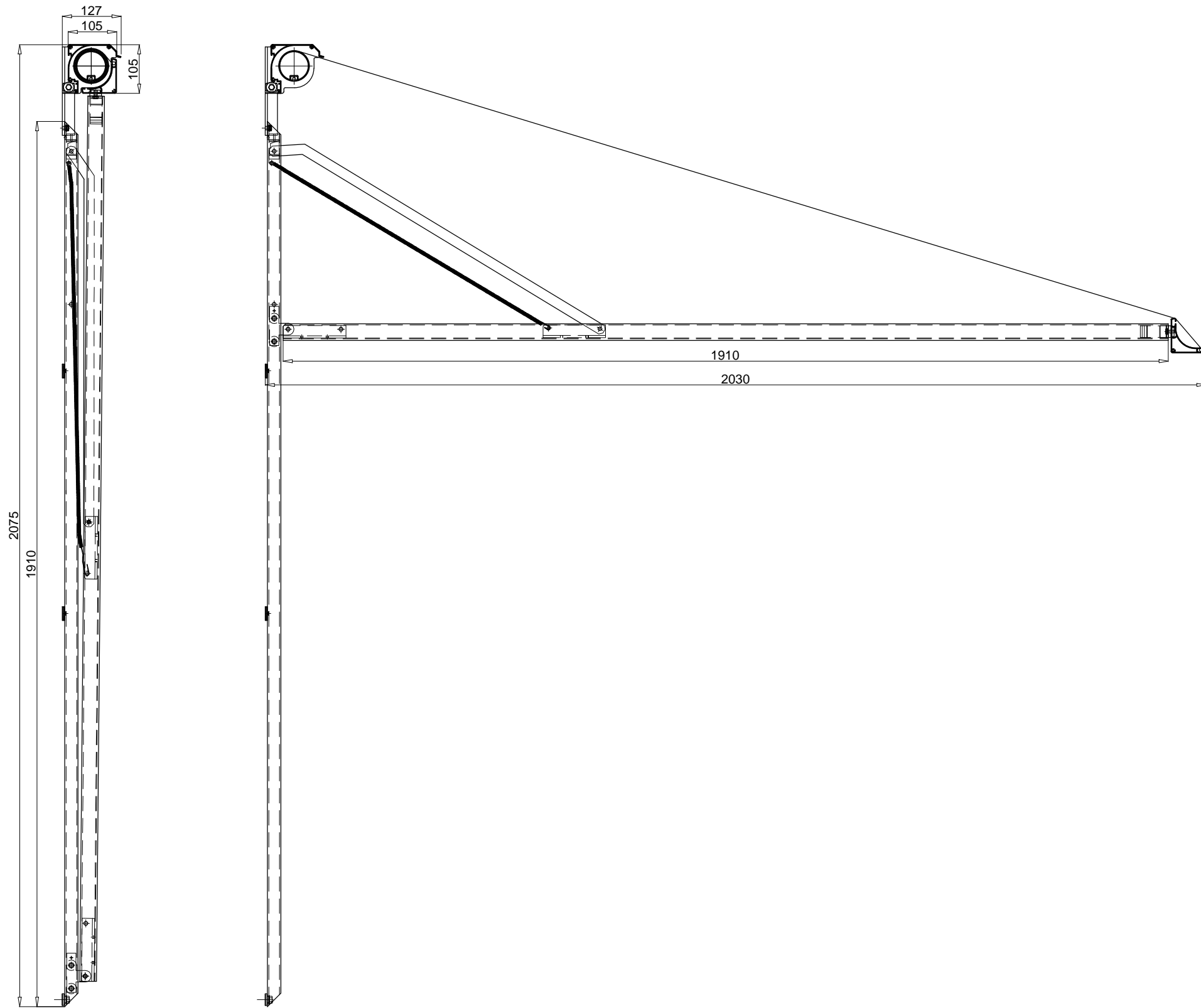
Schaal :  
 1:10

Maat :  
 mm

Formaat :  
 A3

Revisie :	
A	
B	
C	
D	
E	
F	
G	

Tekening nr. :  
 004



**Schellekens**

PROFESSIONALS IN ZONWERING

Platinawerf 10 | Postbus 83 | 6640 AB Beuningen  
 KvK: Nijmegen 10017058 | T: 024 6778000 | F: 024 6778001  
 E: info@schellekens.com | W: www.schellekens.com  
 Mailadres tekenkamer: tekenaar@schellekens.com

Alle rechten zijn uitdrukkelijk voorbehouden aan Schellekens & Schellekens BV. Vermenigvuldiging of mededeling aan derden, in welke vorm dan ook, is zonder schriftelijke toestemming van Schellekens & Schellekens BV niet geoorloofd.

Status :

Paraaf voor akkoord:

Project :  
 Uitvalscherp Carré 105  
 Type CG105EL

Product :  
 Elektrisch bediend  
 Glijarmen uitval 2030

Werknummer :

Artikel nummer :

Getekend :  
 G. Holtmeulen

Datum :  
 01-06-2010

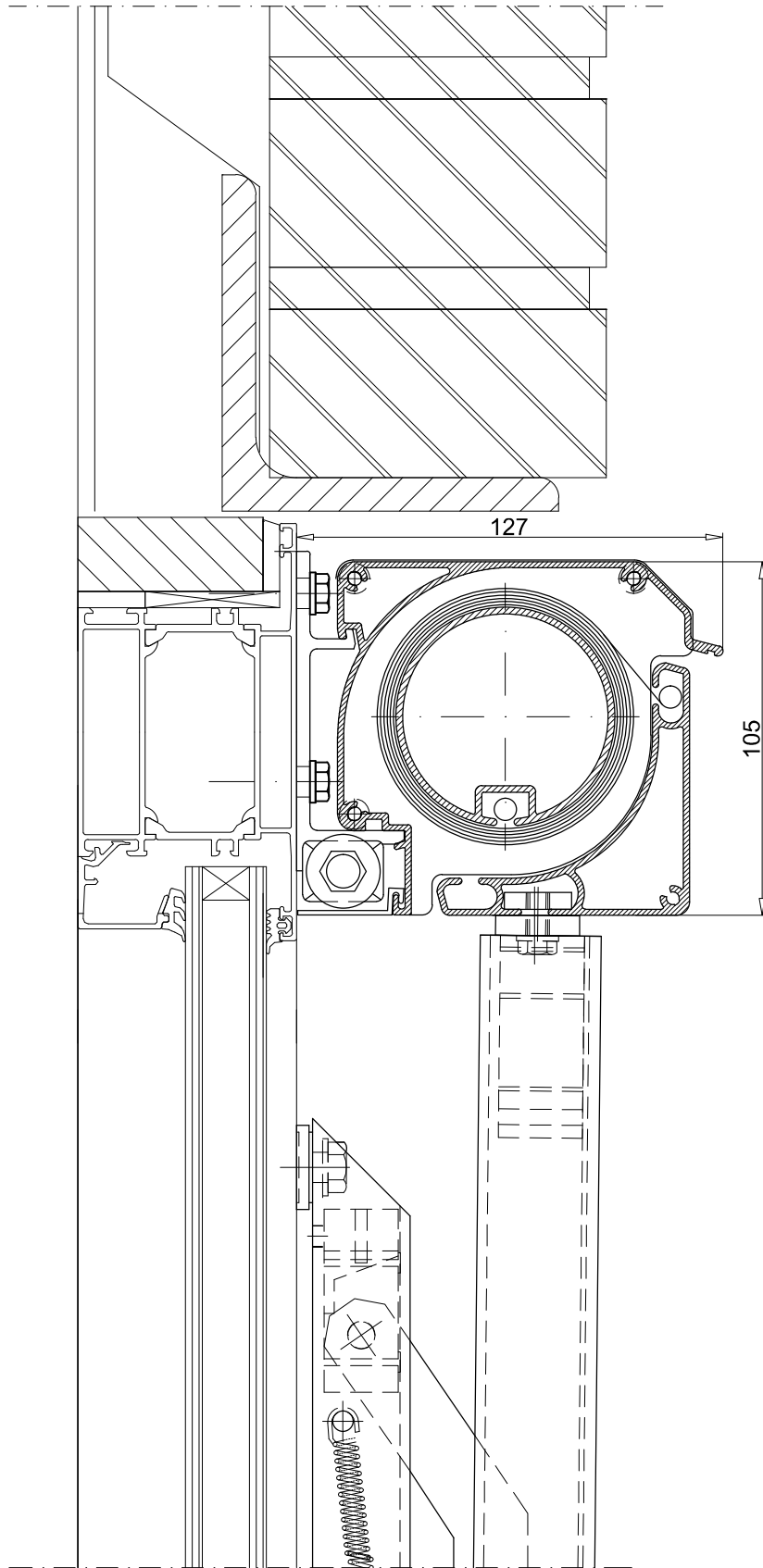
Schaal :  
 1:10

Maat :  
 mm

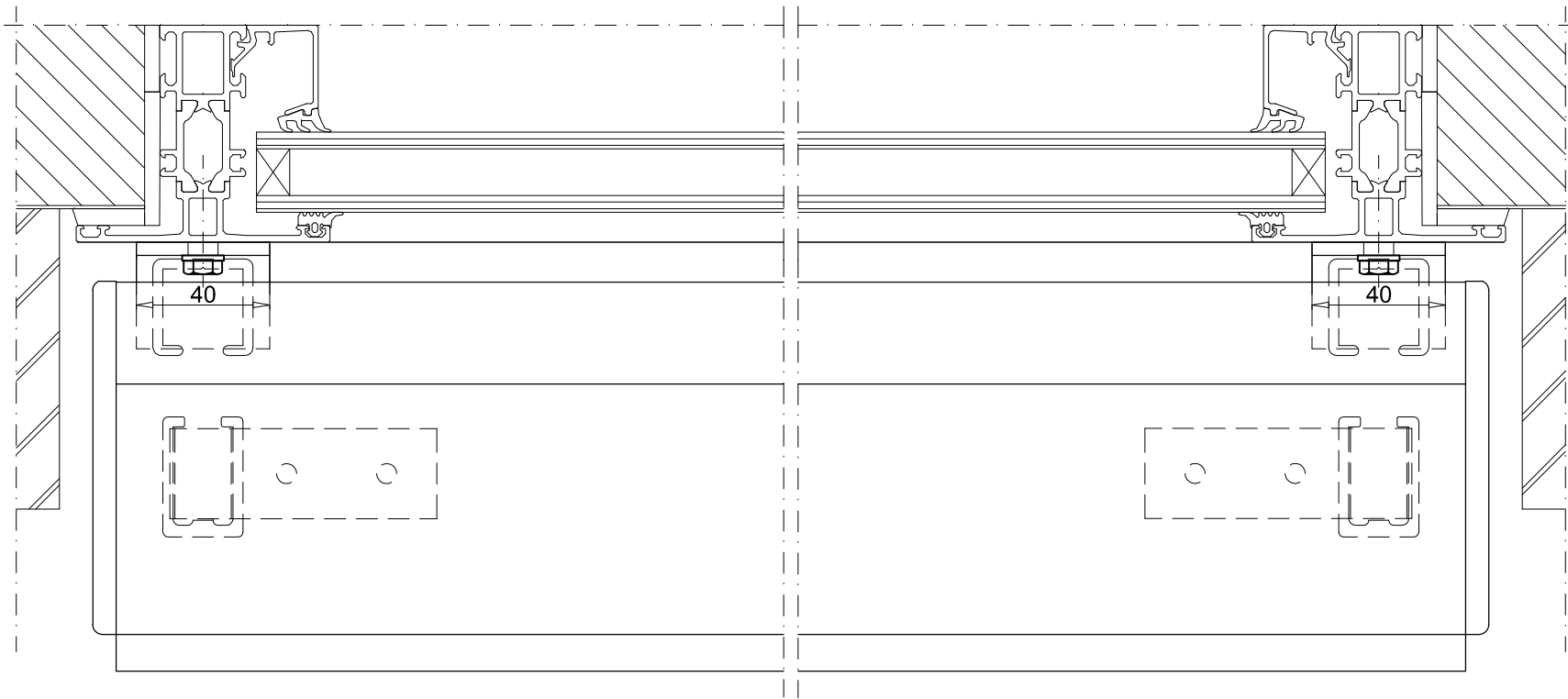
Formaat :  
 A3

Revisie :	
A	
B	
C	
D	
E	
F	
G	

Tekening nr. :  
 005



<b>Schellekens</b> <small>PROFESSIONALS IN ZONWERING</small> Platinaerf 10   Postbus 83   6640 AB Beuningen KvK: Nijmegen 10017058   T: 024 6778000   F: 024 6778001 E: info@schellekens.com   W: www.schellekens.com Mailadres tekenkamer: tekenaar@schellekens.com	Status :	Project :	Datum :	Revisie :
		Uitvalscherf Carré 105 Type CG105EL	22-01-2013	A B C D E F G
		Product :	Schaal :	
		Elektrisch bediend Glijarmen met ophangbeugel kast	1:2	
			Maat :	
			mm	
Alle rechten zijn uitdrukkelijk voorbehouden aan Schellekens & Schellekens BV. Vermenigvuldiging of mededeling aan derden, in welke vorm dan ook, is zonder schriftelijke toestemming van Schellekens & Schellekens BV niet geoorloofd.	Paraaf voor akkoord:	Werknummer :	Getekend :	Formaat :
		Artikel nummer :	E. van Beek	A4
				Tekening nr. : 006



**Schellekens**

PROFESSIONALS IN ZONWERING

Platinaaerf 10 | Postbus 83 | 6640 AB Beuvingen  
 KvK: Nijmegen 10017058 | T: 024 6778000 | F: 024 6778001  
 E: info@schellekens.com | W: www.schellekens.com  
 Mailadres tekentkamer: tekenaar@schellekens.com

Alle rechten zijn uitdrukkelijk voorbehouden aan Schellekens & Schellekens BV. Vermenging/digiting of mededeling aan derden, in welke vorm dan ook, is zonder schriftelijke toestemming van Schellekens & Schellekens BV niet geoorloofd.

Status :

Paraaf voor akkoord:

Project :  
 Uitvalscherf Carré 105  
 Type CG105EL

Product :  
 Elektrisch bediend  
 Glijarmen met ophangbeugel kast

Werknummer :

Artikel nummer :

Getekend :  
 E. van Beek

Datum :  
 22-01-2013

Schaal :  
 1:2

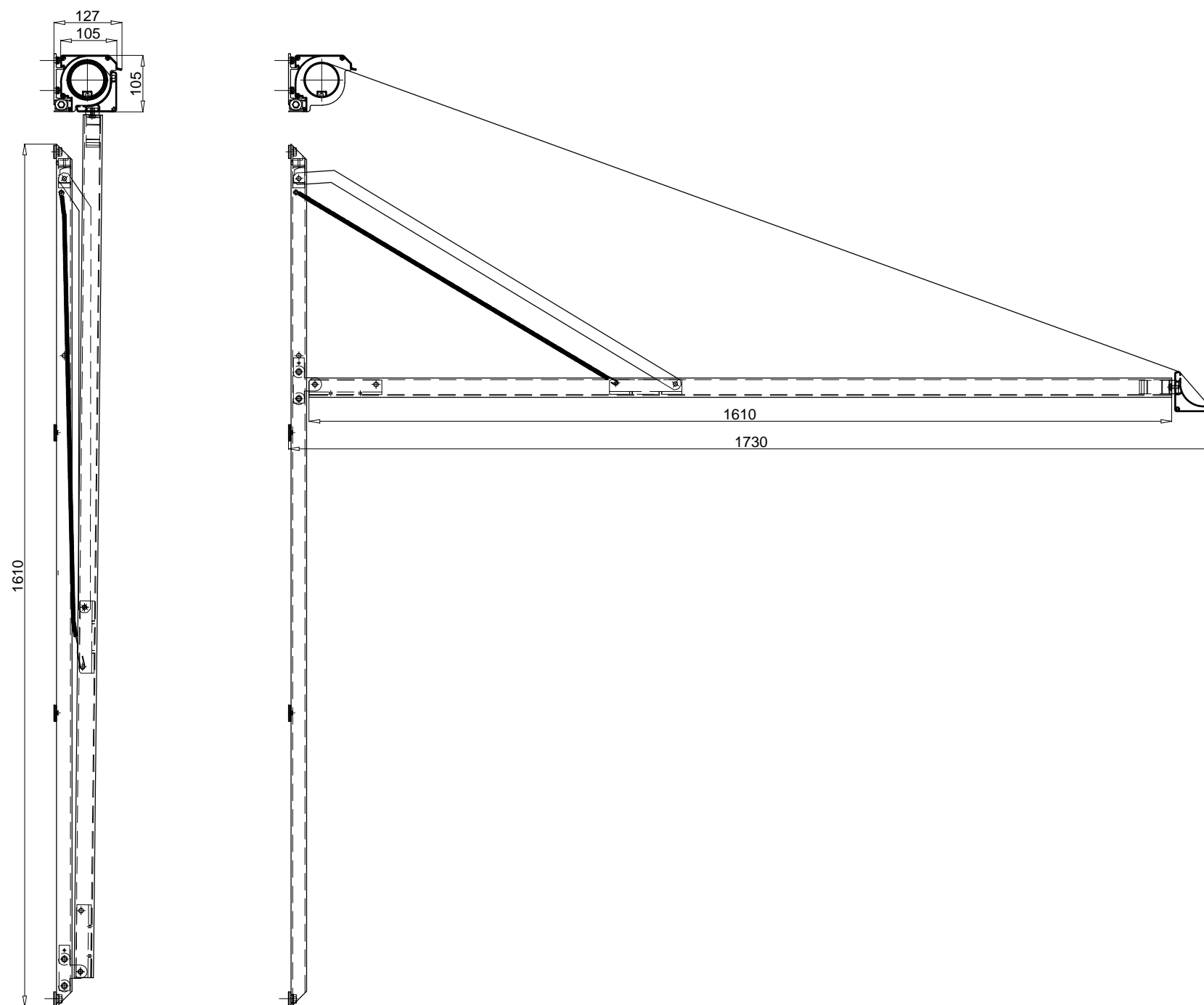
Maat :  
 mm

Formaat :  
 A4

Revisie :  
 A 22-01-2013

B	
C	
D	
E	
F	
G	

Tekening nr. :  
 007



**Schellekens**

PROFESSIONALS IN ZONWERING

Platinawerf 10 | Postbus 83 | 6640 AB Beuningen  
 KvK: Nijmegen 10017058 | T: 024 6778000 | F: 024 6778001  
 E: info@schellekens.com | W: www.schellekens.com  
 Mailadres tekenkamer: tekenaar@schellekens.com

Alle rechten zijn uitdrukkelijk voorbehouden aan Schellekens & Schellekens BV. Vermenigvuldiging of mededeling aan derden, in welke vorm dan ook, is zonder schriftelijke toestemming van Schellekens & Schellekens BV niet geoorloofd.

Status :

Paraaf voor akkoord:

Project :  
 Uitvalscherf Carré 105  
 Type CG105EL

Product :  
 Elektrisch bediend  
 Glijarmen uitval 1730 met ophangbeugel kast

Werknummer :

Artikel nummer :

Getekend :  
 E. van Beek

Datum :  
 22-01-2013

Schaal :  
 1:10

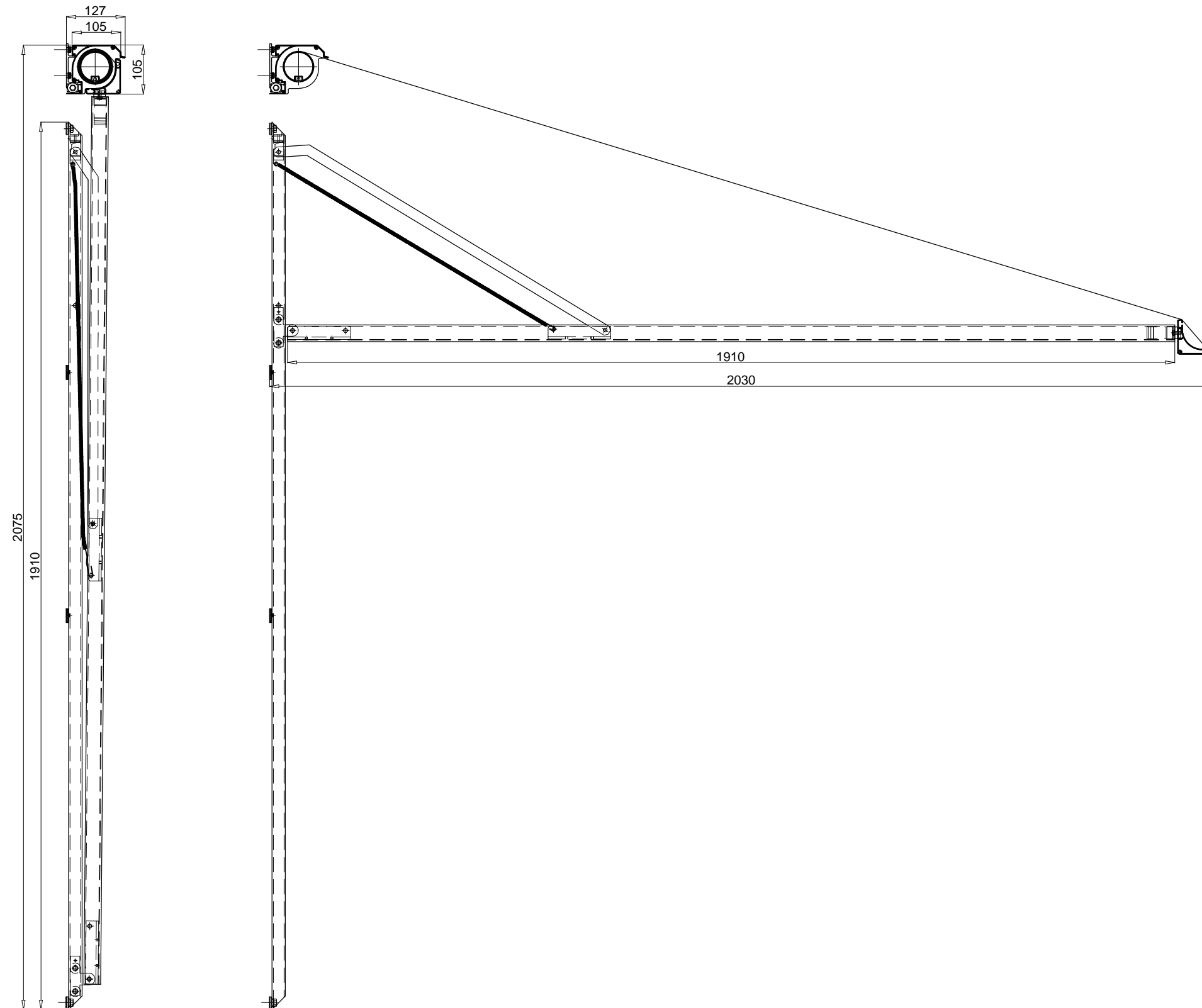
Maat :  
 mm

Formaat :  
 A3

Revisie :	
A	
B	
C	
D	
E	
F	
G	

Tekening nr. :  
 008





**Schellekens**

PROFESSIONALS IN ZONWERING

Platinawerf 10 | Postbus 83 | 6640 AB Beuningen  
 KvK: Nijmegen 10017058 | T: 024 6778000 | F: 024 6778001  
 E: info@schellekens.com | W: www.schellekens.com  
 Mailadres tekenkamer: tekenaar@schellekens.com

Alle rechten zijn uitdrukkelijk voorbehouden aan Schellekens & Schellekens BV. Vermenigvuldiging of mededeling aan derden, in welke vorm dan ook, is zonder schriftelijke toestemming van Schellekens & Schellekens BV niet geoorloofd.

Status :

Paraaf voor akkoord:

Project :  
 Uitvalscherf Carré 105  
 Type CG105EL

Product :  
 Elektrisch bediend  
 Glijarmen uitval 2030 met ophangbeugel kast

Werknummer :

Artikel nummer :

Getekend :  
 E. van Beek

Datum :  
 13-01-2013

Schaal :  
 1:10

Maat :  
 mm

Formaat :  
 A3

Revisie :	
A	
B	
C	
D	
E	
F	
G	

Tekening nr. :  
 009