

Schellekens
 Professionals in Zonwering

Platinaerf 10 | Postbus 83 | 6640 AB Beuningen
 KvK: Nijmegen 10017058 | T: 024 6778000 | F: 024 6778001
 E: info@schellekens.com | W: www.schellekens.com
 Mailadres tekenkamer: tekenaar@schellekens.com

Alle rechten zijn uitdrukkelijk voorbehouden aan Schellekens & Schellekens BV. Vermenigvuldiging of mededeling aan derden, in welke vorm dan ook, is zonder schriftelijke toestemming van Schellekens & Schellekens BV niet geoorloofd.

Status :

Paraaf voor akkoord:

Project :

Uitvalscherp Carré 105
 Type CVW105EL

Product :

Elektrisch bediend
 Windvaste armen

Werknummer :

Artikel nummer :

Getekend :

G. Holtmeulen

Datum :

11-05-2010

Schaal :

1:2

Maat :

mm

Formaat :

A4

Revisie :

A

B

C

D

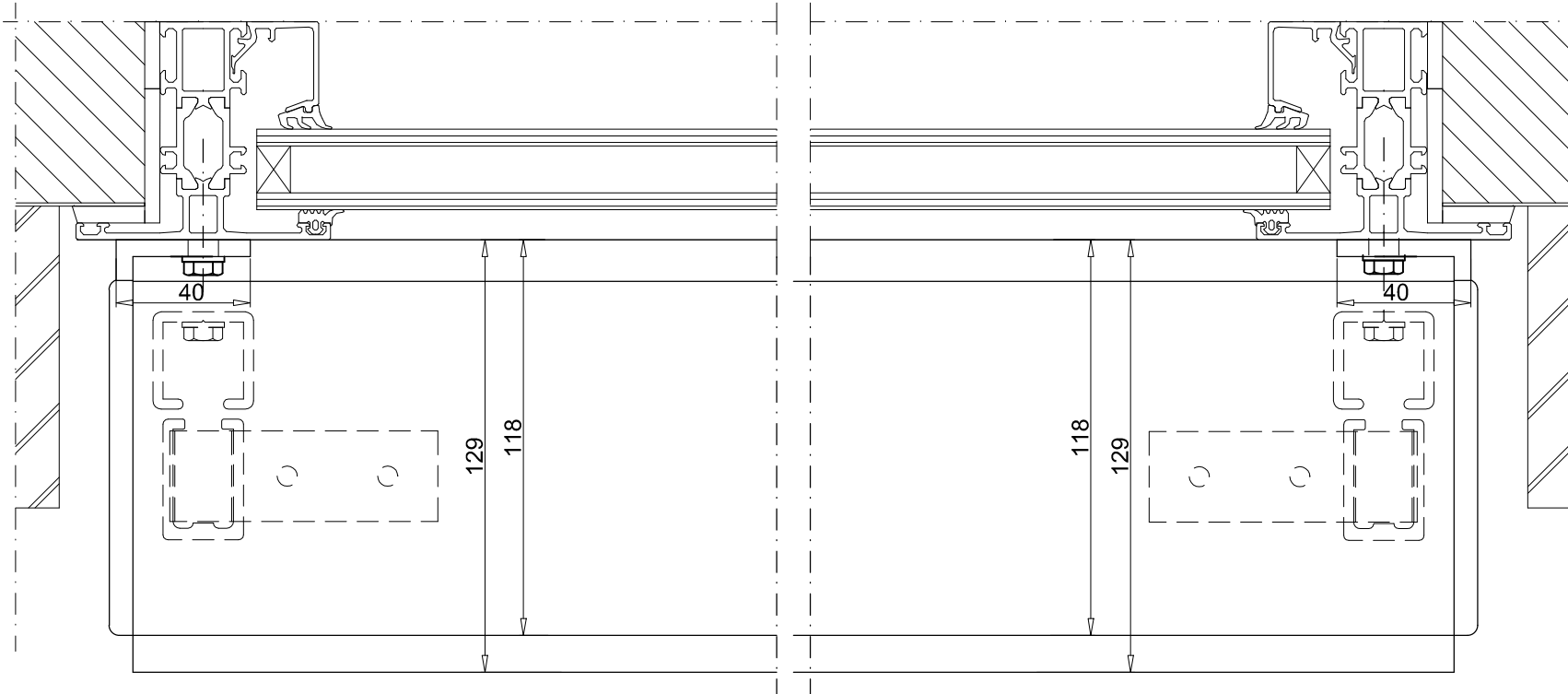
E

F

G

Tekening nr. :

001



Schellekens
Schellekens
PROFESSIONALS IN ZONWERING

Platinaerf 10 | Postbus 83 | 6640 AB Beuningen
 KvK: Nijmegen 10017058 | T: 024 6778000 | F: 024 6778001
 E: info@schellekens.com | W: www.schellekens.com
 Mailadres tekentkamer: tekenaar@schellekens.com

Alle rechten zijn uitdrukkelijk voorbehouden aan Schellekens & Schellekens BV. Vermenging, verspreiding of mededeling aan derden, in welke vorm dan ook, is zonder schriftelijke toestemming van Schellekens & Schellekens BV niet geoorloofd.

Status :

Paraaf voor akkoord:

Project :
Uitvalscherp Carré 105
Type CVW105EL

Product :
Elektrisch bediend
Windvaste armen

Werknummer :

Artikel nummer :

Getekend :
G. Holtmeulen

Datum :
11-05-2010

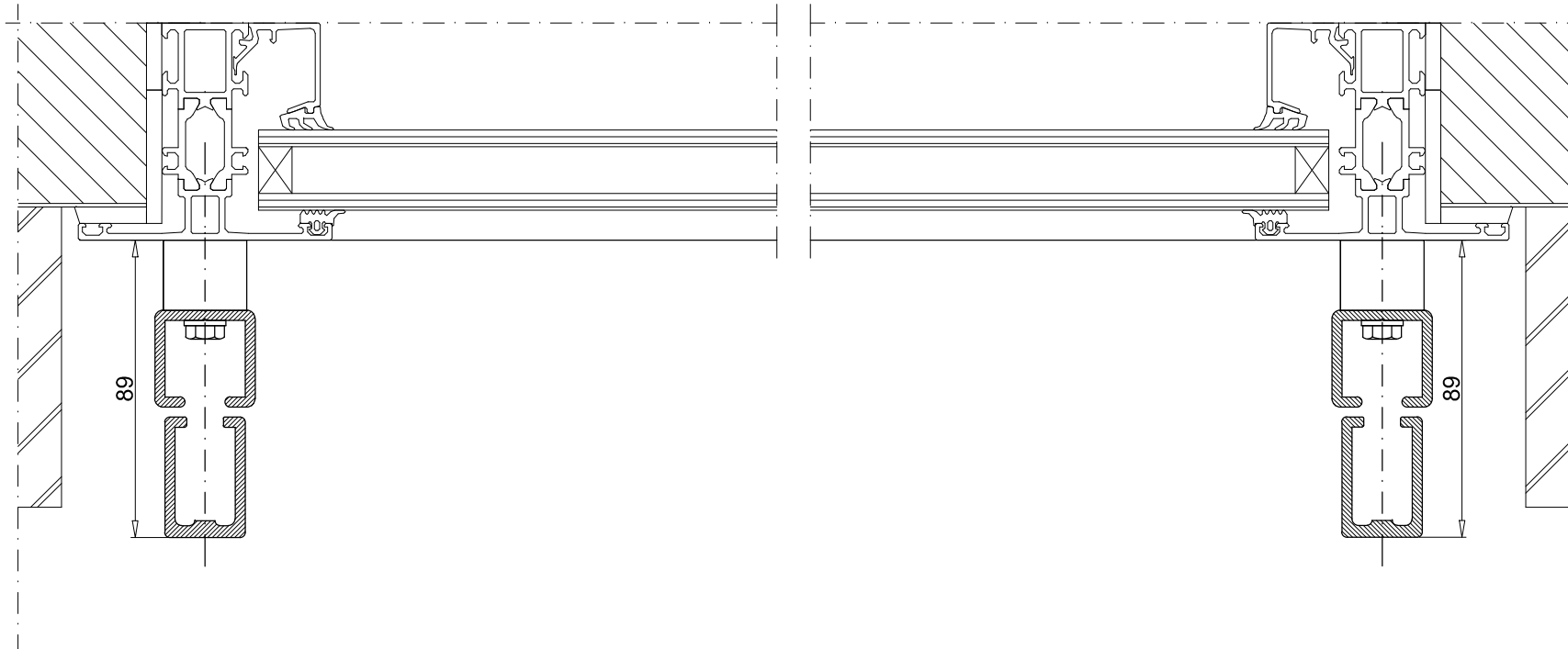
Schaal :
1:2

Maat :
mm

Formaat :
A4

| Revisie : |
|-----------|
| A |
| B |
| C |
| D |
| E |
| F |
| G |

Tekening nr. :
002



Schellekens
 Professionals in Zonwering

Platinaerf 10 | Postbus 83 | 6640 AB Beuningen
 KvK: Nijmegen 10017058 | T: 024 6778000 | F: 024 6778001
 E: info@schellekens.com | W: www.schellekens.com
 Mailadres tekentkamer: tekenaar@schellekens.com

Alle rechten zijn uitdrukkelijk voorbehouden aan Schellekens & Schellekens BV. Vermenigvuldiging of mededeling aan derden, in welke vorm dan ook, is zonder schriftelijke toestemming van Schellekens & Schellekens BV niet geoorloofd.

Status :

Paraaf voor akkoord:

Project :
 Uitvalscherf Carré 105
 Type CVW105EL

Product :
 Elektrisch bediend
 Windvaste armen

Werknummer :

Artikel nummer :

Getekend :
 G. Holtmeulen

Datum :
 11-05-2010

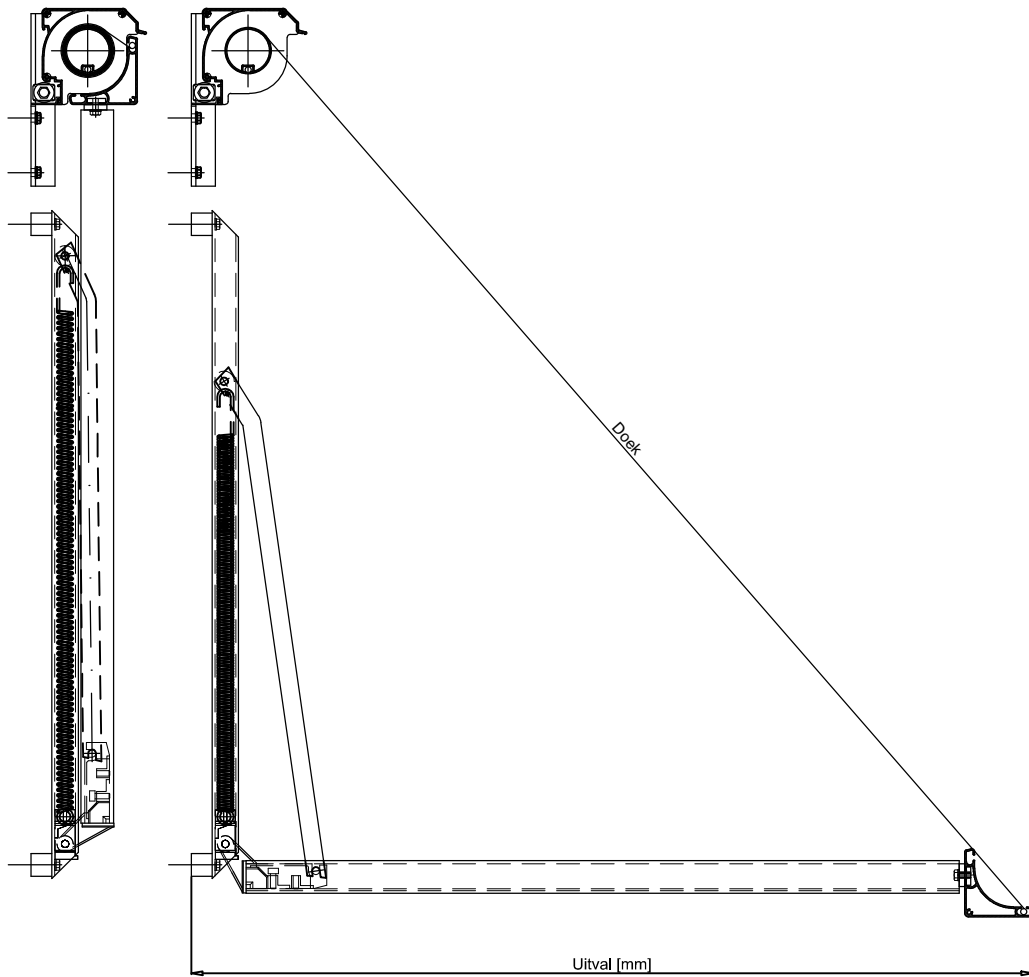
Schaal :
 1:3

Maat :
 mm

Formaat :
 A4

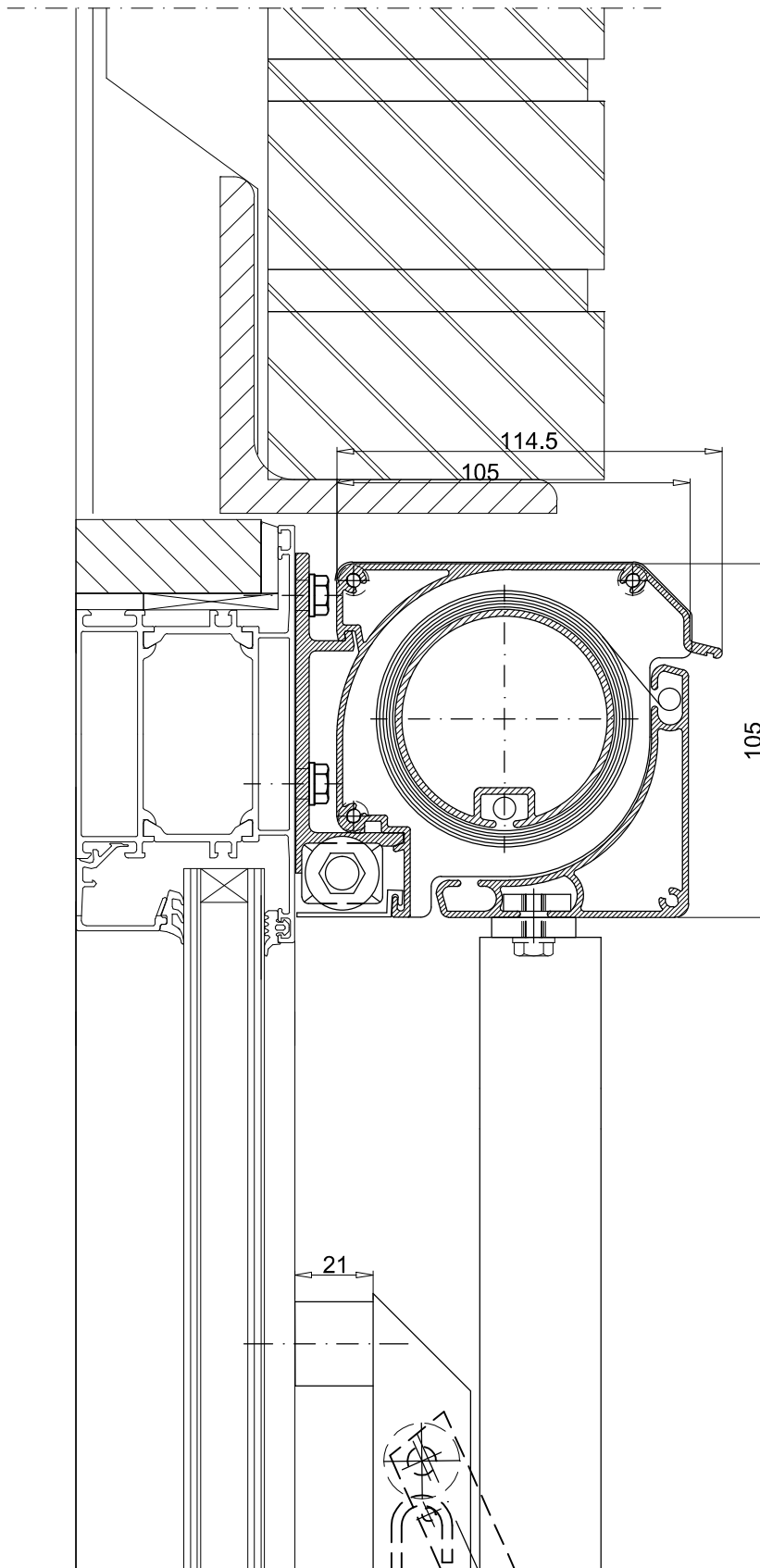
| Revisie : |
|-----------|
| A |
| B |
| C |
| D |
| E |
| F |
| G |

Tekening nr. :
 003



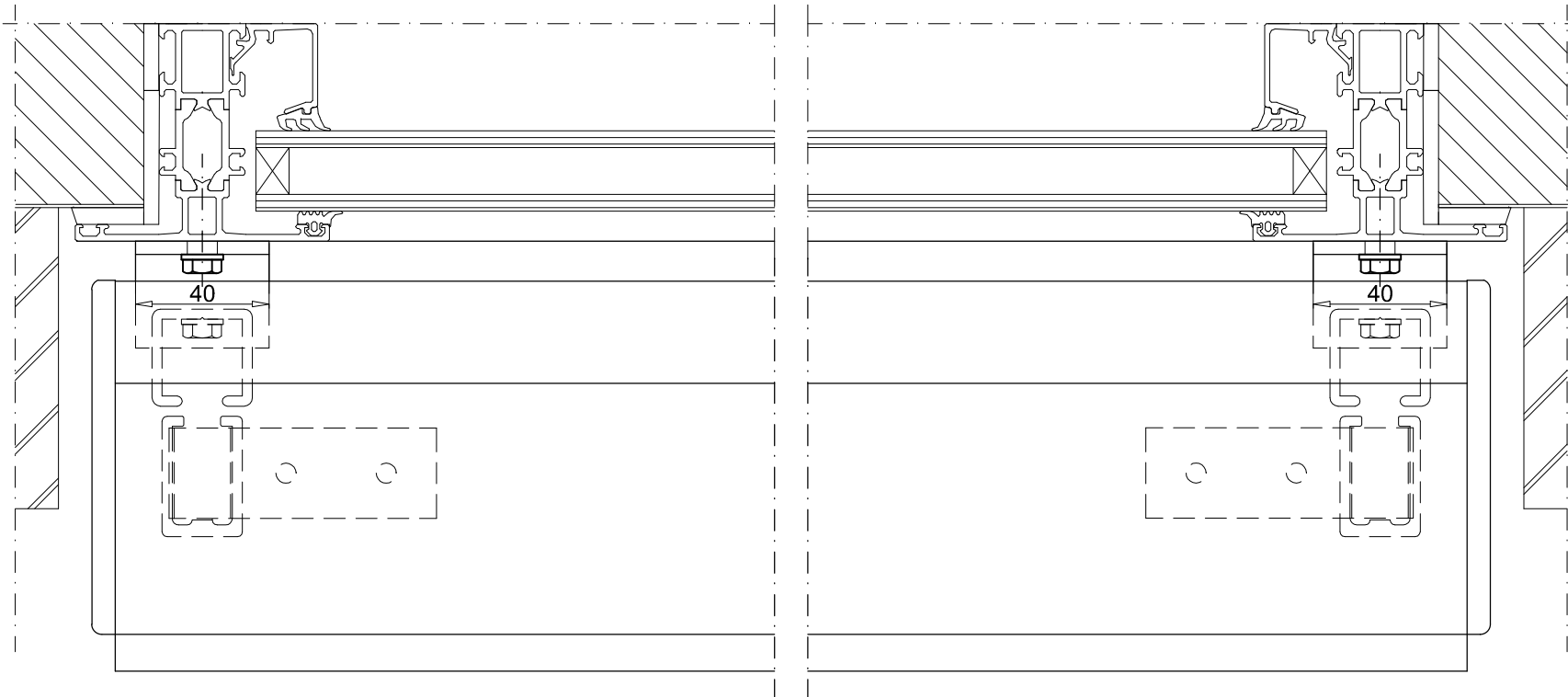
| | | | | |
|--|----------------------|---|------------|---------------------------------|
| Schellekens <small>PROFESSIONALS IN ZONWERING</small> Platinaerf 10 Postbus 83 6640 AB Beuningen KvK: Nijmegen 10017058 T: 024 6778000 F: 024 6778001 E: info@schellekens.com W: www.schellekens.com Mailadres tekenkamer: tekensaar@schellekens.com | Status : | Project : | Datum : | Revisie : |
| | | Uitvalscherf Carré 105 Type CVW105EL | 11-05-2010 | A B C D E F G |
| | Paraaf voor akkoord: | Product : | Schaal : | |
| | | Elektrisch bediend Windvaste armen | 1:8 | |
| | | Werknummer : | Maat : | |
| | | Artikel nummer : | mm | |
| | | Getekend : | Formaat : | Tekening nr. : |
| | | G. Holtmeulen | A4 | 004 |

Alle rechten zijn uitdrukkelijk voorbehouden aan Schellekens & Schellekens BV. Vermenigvuldiging of mededeling aan derden, in welke vorm dan ook, is zonder schriftelijke toestemming van Schellekens & Schellekens BV niet geoorloofd.



| | | | | |
|---|----------------------|---|---------------|---------------------------------|
| Schellekens <small>PROFESSIONALS IN ZONWERING</small> Platinaerf 10 Postbus 83 6640 AB Beuningen KvK: Nijmegen 10017058 T: 024 6778000 F: 024 6778001 E: info@schellekens.com W: www.schellekens.com Mailadres tekenkamer: tekenaar@schellekens.com | Status : | Project : | Datum : | Revisie : |
| | | Uitvalscherf Carré 105 Type CVW105EL | 11-05-2010 | A B C D E F G |
| | | Product : | Schaal : | |
| | | Elektrisch bediend Windvaste armen met ophangbeugel kast | 1:2 | |
| | | Maat : | mm | |
| | Paraaf voor akkoord: | Werknummer : | Formaat : | Tekening nr. : |
| | | Artikel nummer : | A4 | 005 |
| | | Getekend : | G. Holtmeulen | |

Alle rechten zijn uitdrukkelijk voorbehouden aan Schellekens & Schellekens BV. Vermenigvuldiging of mededeling aan derden, in welke vorm dan ook, is zonder schriftelijke toestemming van Schellekens & Schellekens BV niet geoorloofd.



Schellekens
Schellekens
PROFESSIONALS IN ZONWERING

Plattawerf 10 | Postbus 83 | 6640 AB Beuningen
 KvK: Nijmegen 10017058 | T: 024 6778000 | F: 024 6778001
 E: info@schellekens.com | W: www.schellekens.com
 Mailadres tekenkamer: tekonaar@schellekens.com

Alle rechten zijn uitdrukkelijk voorbehouden aan Schellekens & Schellekens BV. Vermenigvuldiging of mededeling aan derden, in welke vorm dan ook, is zonder schriftelijke toestemming van Schellekens & Schellekens BV niet geoorloofd.

Status :

Paraaf voor akkoord:

Project :
 Uitvalscherf Carré 105
 Type CVW105EL

Product :
 Elektrisch bediend
 Windvaste armen met ophangbeugel kast

Werknummer :

Artikel nummer :

Getekend :
 G. Holtmeulen

Datum :
 11-05-2010

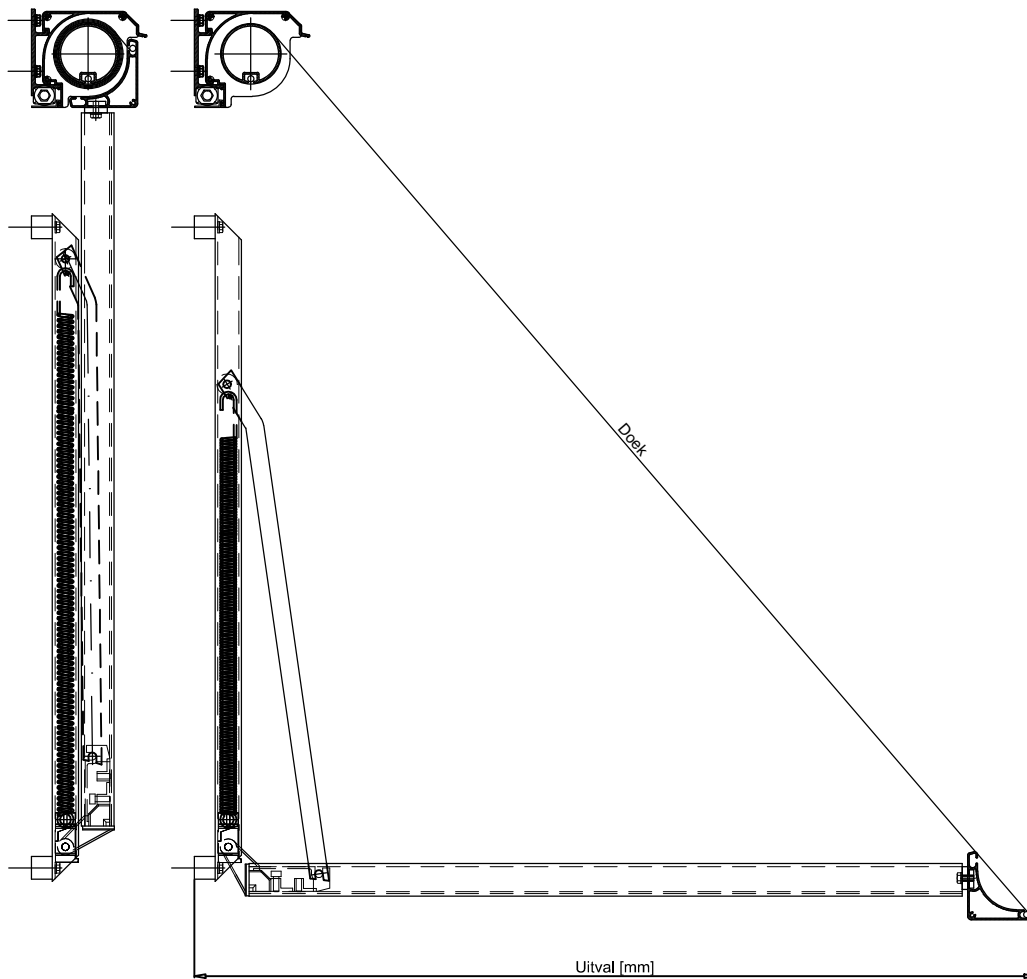
Schaal :
 1:3

Maat :
 mm

Formaat :
 A4

| Revisie : | |
|-----------|--|
| A | |
| B | |
| C | |
| D | |
| E | |
| F | |
| G | |

Tekening nr. :
 006



| | | | | |
|---|----------------------|--|---------------|----------------|
| Schellekens <small>PROFESSIONALS IN ZONWERING</small> Platinaerf 10 Postbus 83 6640 AB Beuningen KvK: Nijmegen 10017058 T: 024 6778000 F: 024 6778001 E: info@schellekens.com W: www.schellekens.com Mailadres tekenkamer: tekenaar@schellekens.com | Status : | Project : | Datum : | Revisie : |
| | | Uitvalscherf Carré 105 Type CVW105EL | 11-05-2010 | A |
| | | Product : | Schaal : | B |
| | | Elektrisch bediend Windvaste armen met ophangsteun kast | 1:8 | C |
| | | | Maat : | D |
| | | | mm | E |
| | | | | F |
| | | | | G |
| <small>Alle rechten zijn uitdrukkelijk voorbehouden aan Schellekens & Schellekens BV. Vermenigvuldiging of mededeling aan derden, in welke vorm dan ook, is zonder schriftelijke toestemming van Schellekens & Schellekens BV niet geoorloofd.</small> | Paraaf voor akkoord: | Werknummer : | Getekend : | Tekening nr. : |
| | | | G. Holtmeulen | A4 007 |