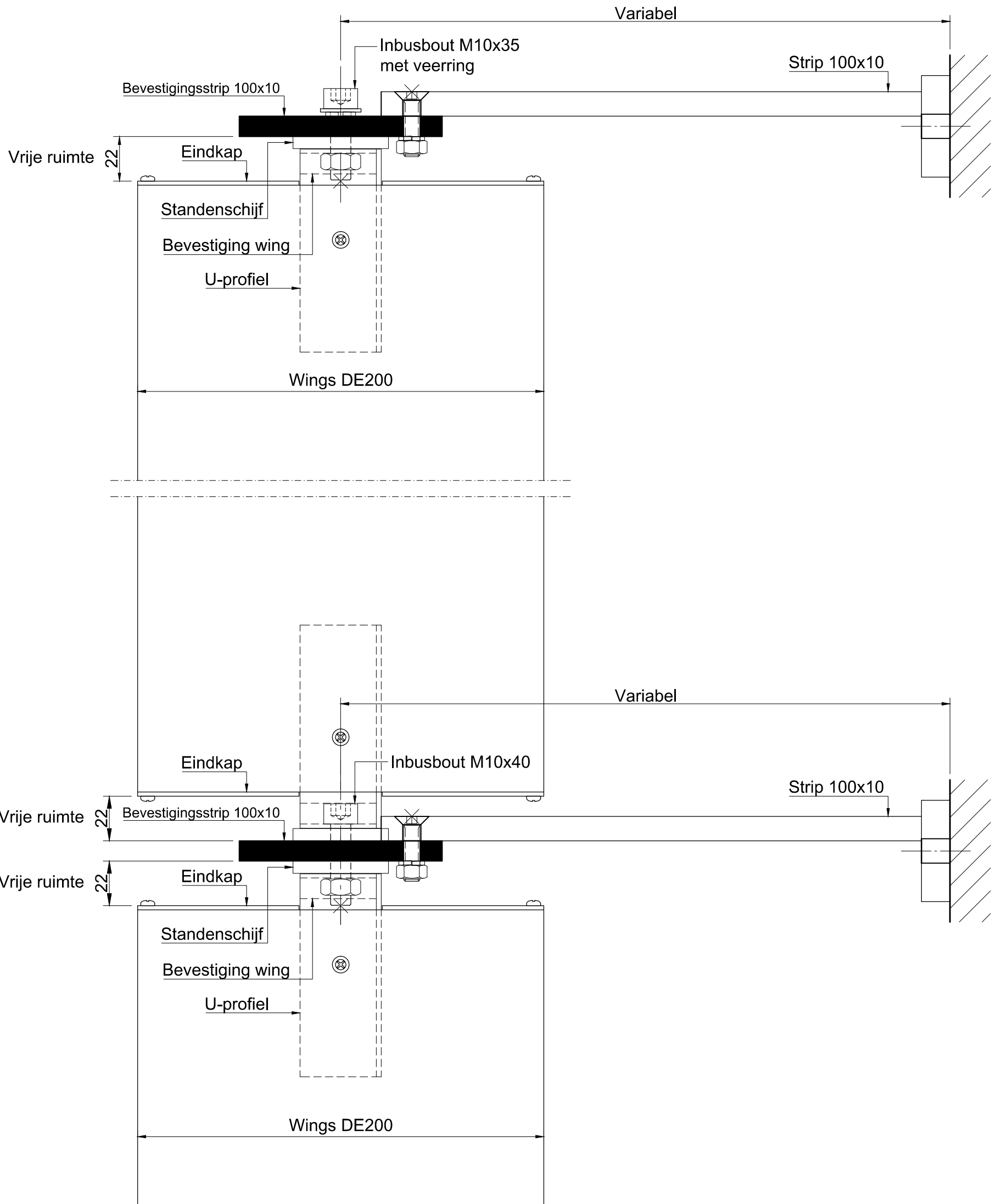


VASTE LAMELLEN OP EINDSTRIP

<p><b>Schellekens</b> PROFESSIONALS IN ZONWERING</p> <p>Platinawerf 10   Postbus 83   6640 AB Beuningen KvK: Nijmegen 10017058   T: 024 6778000   F: 024 6778001 E: info@schellekens.com   W: www.schellekens.com Mailadres tekenkamer: tekenaar@schellekens.com</p>	Status :	Project :	Datum :	Revisie :
		Schoepenzonwering Type: WDE200V	14-12-2010	A B C D E F G
	Paraaf voor akkoord:	Product :	Schaal :	
		Wing 200 lameltype DE vaste constructie Bevestiging op strip	1:6	
		Maat :	mm	
		Getekend :	Formaat :	Tekening nr. :
		G. Holtmeulen	A3	003

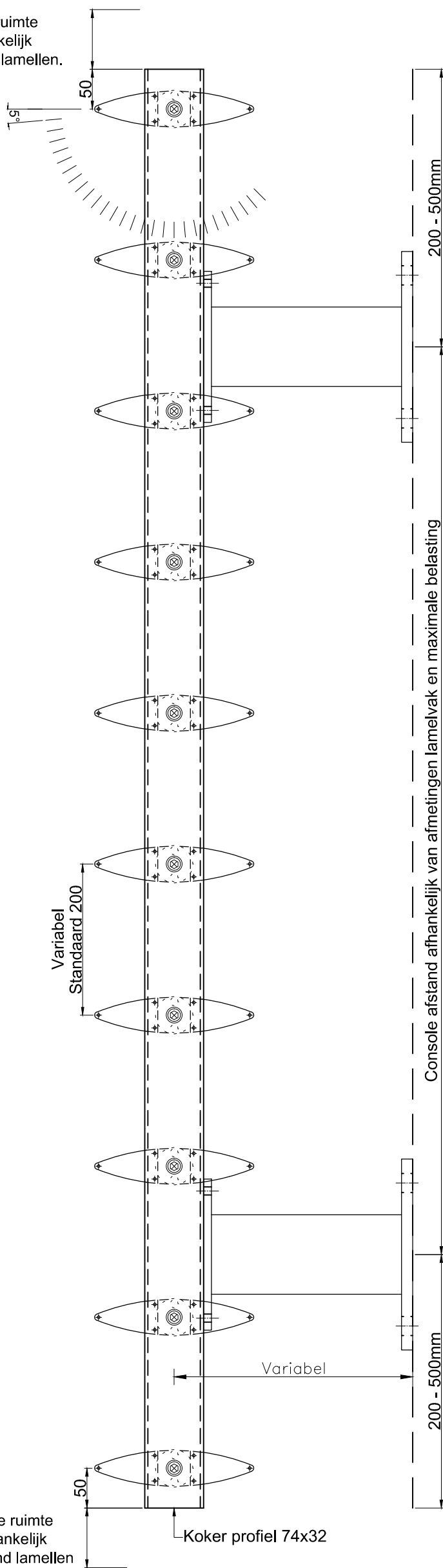
Alle rechten zijn uitdrukkelijk voorbehouden aan Schellekens & Schellekens BV. Vermenigvuldiging of mededeling aan derden, in welke vorm dan ook, is zonder schriftelijke toestemming van Schellekens & Schellekens BV niet geoorloofd.



VASTE LAMELLEN OP  
EINDSTRIP

<p><b>Schellekens</b> PROFESSIONALS IN ZONWERING</p> <p>Platinawerf 10   Postbus 83   6640 AB Beuningen KvK: Nijmegen 10017058   T: 024 6778000   F: 024 6778001 E: info@schellekens.com   W: www.schellekens.com Mailadres tekenkamer: tekenaar@schellekens.com</p>	Status :	Project :	Datum :	Revisie :
		Schoepenzonwering Type: WDE200V	14-12-2010	A
		Product :	Schaal :	B
Alle rechten zijn uitdrukkelijk voorbehouden aan Schellekens & Schellekens BV. Vermenigvuldiging of mededeling aan derden, in welke vorm dan ook, is zonder schriftelijke toestemming van Schellekens & Schellekens BV niet geoorloofd.	Paraaf voor akkoord:	Wing 200 lameltype DE vaste constructie Bevestiging op strip	Maat :	C
		Getekend :	mm	D
	Werknummer :	G. Holtmeulen	Formaat :	E
	Artikel nummer :		A3	F
			Tekening nr. :	G
			004	

Vrije ruimte  
afhankelijk  
stand lamellen.



VASTE LAMELLEN OP  
KOKER PROFIEL

**Schellekens**

PROFESSIONALS IN ZONWERING

Platinawerf 10 | Postbus 83 | 6640 AB Beuningen  
KvK: Nijmegen 10017058 | T: 024 6778000 | F: 024 6778001  
E: info@schellekens.com | W: www.schellekens.com  
Mailadres tekenkamer: tekenaar@schellekens.com

Alle rechten zijn uitdrukkelijk voorbehouden aan Schellekens & Schellekens BV. Vermenigvuldiging of mededeling aan derden, in welke vorm dan ook, is zonder schriftelijke toestemming van Schellekens & Schellekens BV niet geoorloofd.

Status :

Paraaf voor akkoord:

Project :

Schoepenzonwering  
Type: WDE200V

Product :

Wing 200 lameltype DE vaste constructie  
Bevestiging op koker profiel

Werknummer :

Artikel nummer :

Getekend :

G. Holtmeulen

Datum :

14-12-2010

Schaal :

1:6

Maat :

mm

Formaat :

A3

Revisie :

A

B

C

D

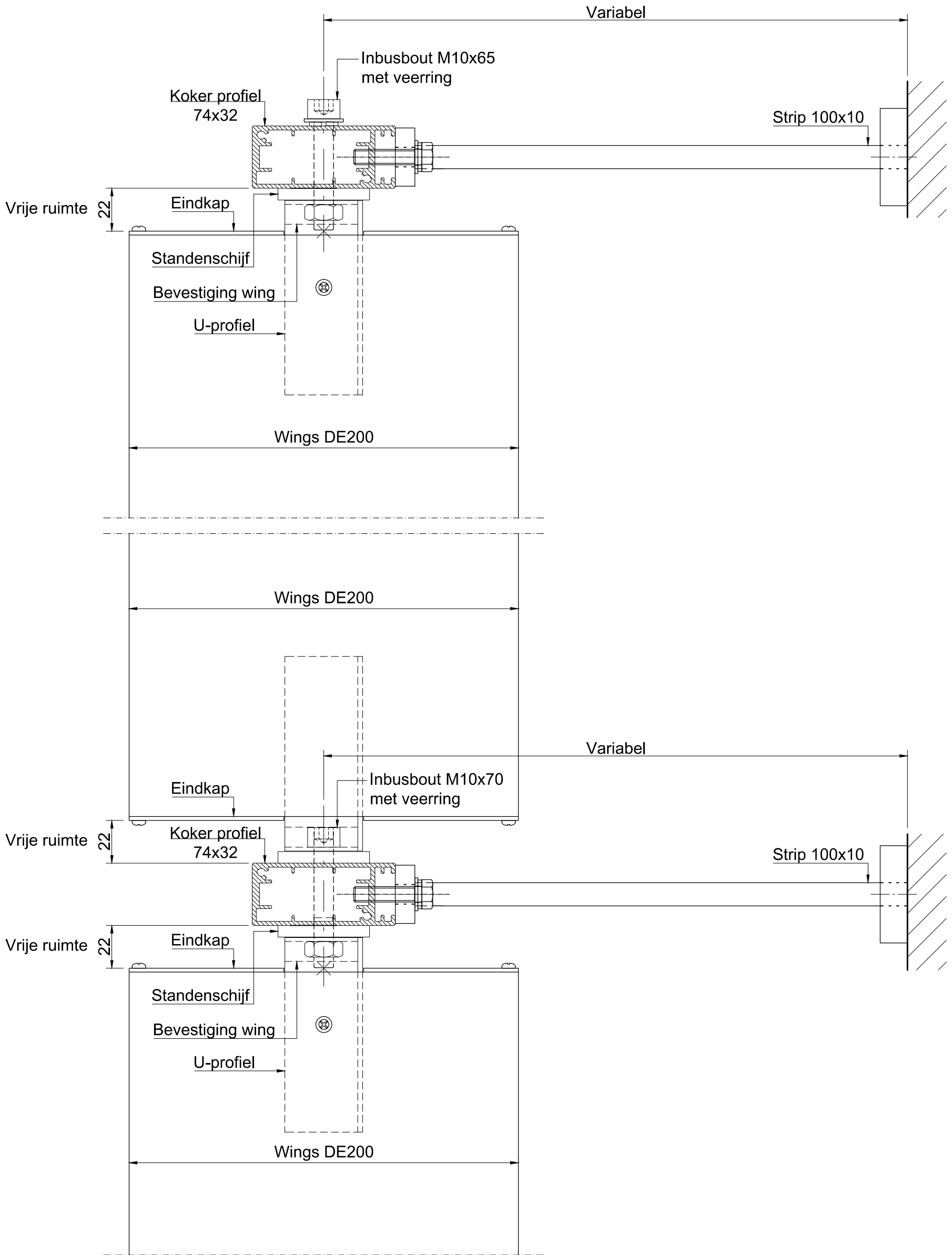
E

F

G

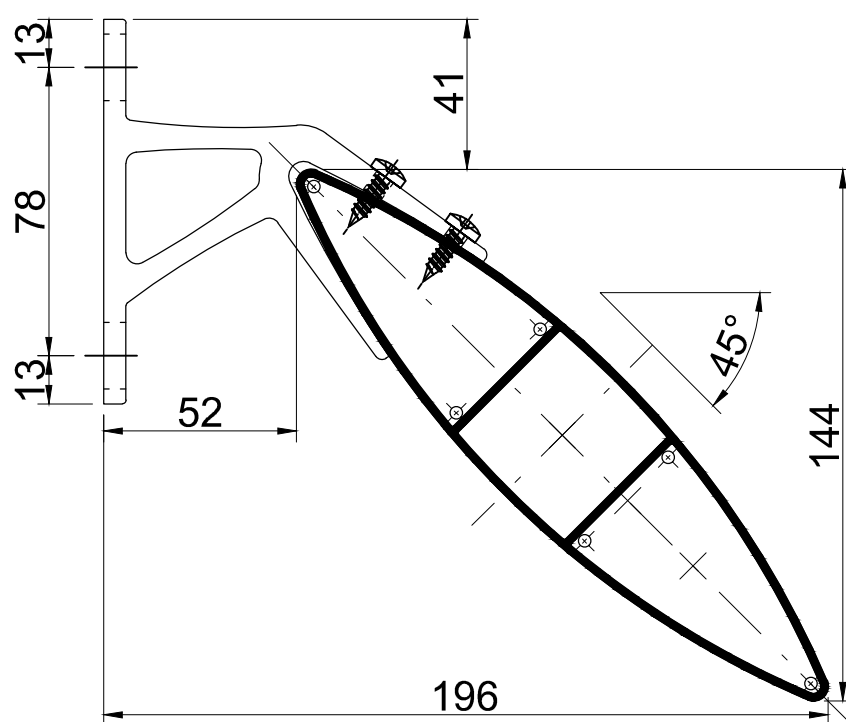
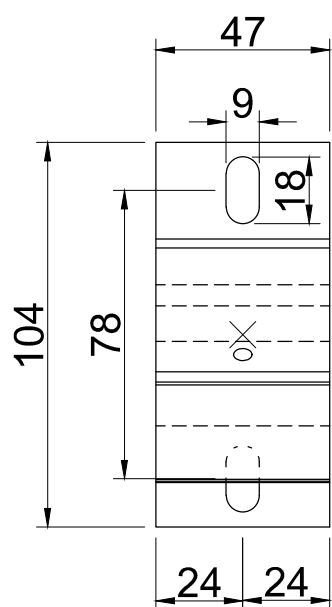
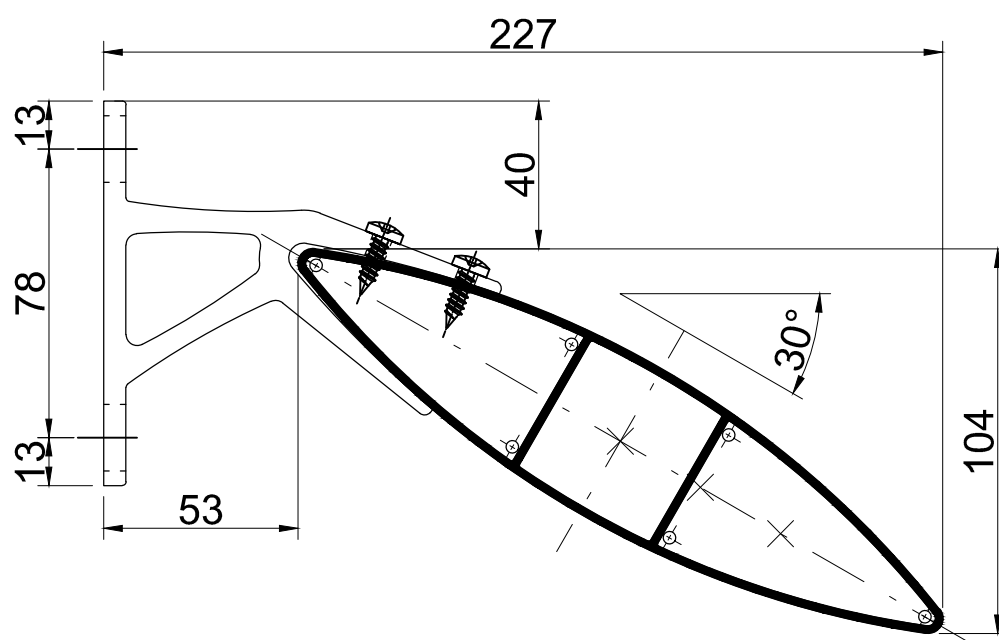
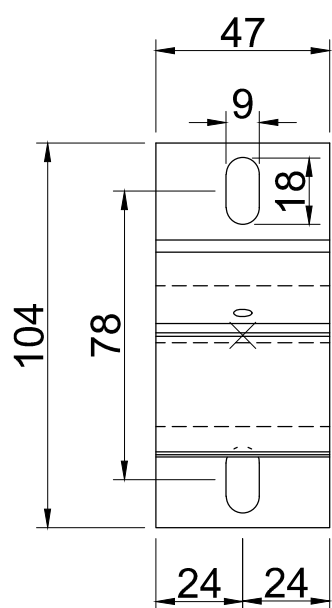
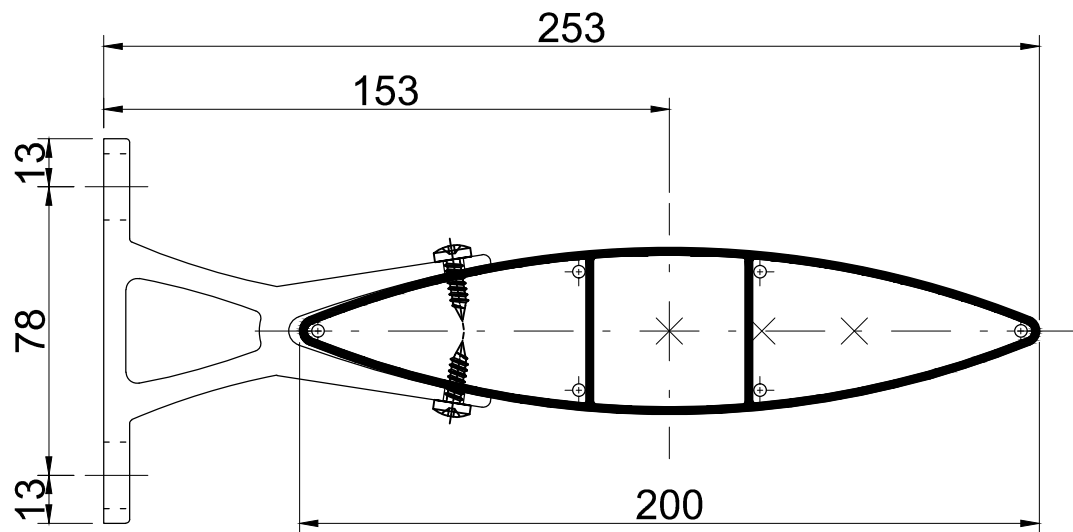
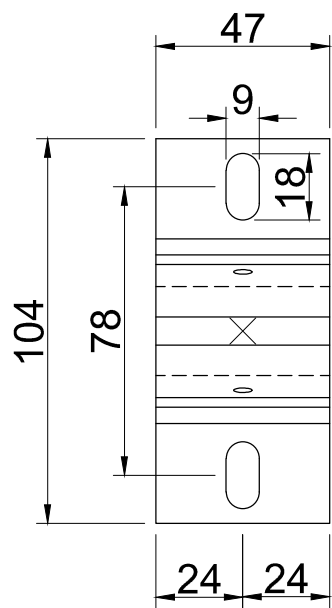
Tekening nr. :

007



VASTE LAMELLEN  
OP KOKER PROFIEL

<p><b>Schellekens</b> PROFESSIONALS IN ZONWERING</p> <p>Platinawerf 10   Postbus 83   6640 AB Beuningen KvK: Nijmegen 10017058   T: 024 6778000   F: 024 6778001 E: info@schellekens.com   W: www.schellekens.com Mailadres tekenkamer: tekenaar@schellekens.com</p>	Status :	Project : Schoepenzonwering Type: WDE200V	Datum : 14-12-2010	Revisie : A B C D E F G
	Paraaf voor akkoord:	Product : Wing 200 lameltype DE vaste constructie Bevestiging op koker profiel	Schaal : 1:2	Maat : mm
Alle rechten zijn uitdrukkelijk voorbehouden aan Schellekens & Schellekens BV. Vermenigvuldiging of mededeling aan derden, in welke vorm dan ook, is zonder schriftelijke toestemming van Schellekens & Schellekens BV niet geoorloofd.	Werknummer :	Artikel nummer :	Getekend : G. Holtmeulen	Formaat : A3
				Tekening nr. : 008



**Schellekens**

PROFESSIONALS IN ZONWERING  
 Platinawerf 10 | Postbus 83 | 6640 AB Beuningen  
 KvK: Nijmegen 10017058 | T: 024 6778000 | F: 024 6778001  
 E: info@schellekens.com | W: www.schellekens.com  
 Mailadres tekenkamer: tekenaar@schellekens.com

Status :  
 Paraaf voor akkoord:

Project :  
 Schoepenzonwering  
 Type: WDE200V  
 Product :  
 Vaste lamelhoek  
 Bevestiging door middel van V-brackets

Datum :  
 14-12-2010  
 Schaal :  
 1:6  
 Maat :  
 mm

Revisie :  
 A  
 B  
 C  
 D  
 E  
 F  
 G

Alle rechten zijn uitdrukkelijk voorbehouden aan Schellekens & Schellekens BV. Vermenigvuldiging of mededeling aan derden, in welke vorm dan ook, is zonder schriftelijke toestemming van Schellekens & Schellekens BV niet geoorloofd.

Werknummer :  
 Artikel nummer :

Getekend :  
 G. Holtmeulen

Formaat :  
 A3

Tekening nr. :  
 009