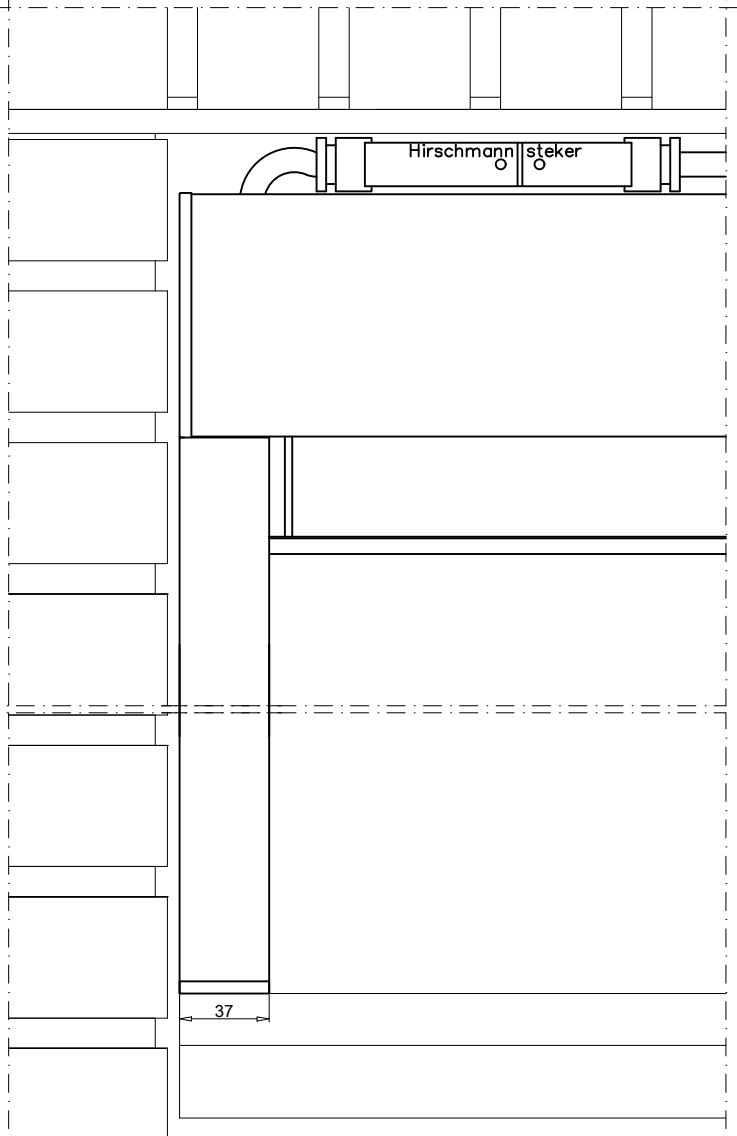
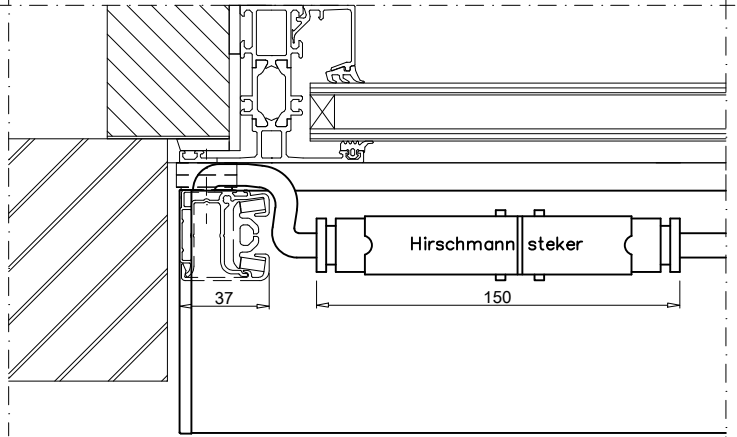
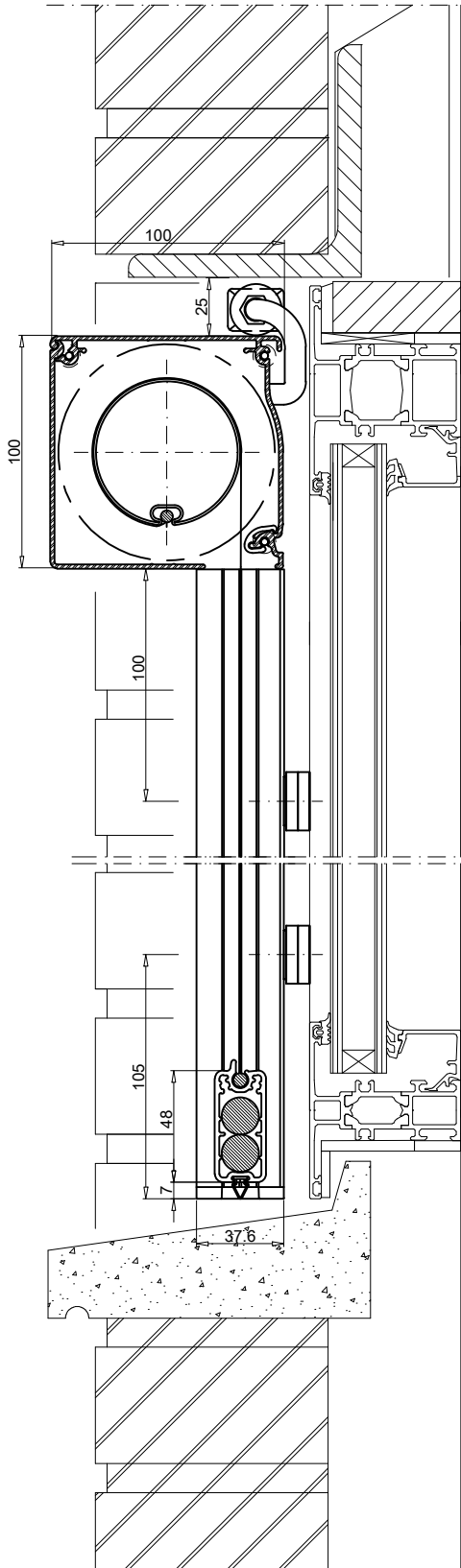


<b>Schellekens</b> <small>PROFESSIONALS IN ZONWERING</small> Platinaerf 10   Postbus 83   6640 AB Beuningen KvK: Nijmegen 10017058   T: 024 6778000   F: 024 6778001 E: info@schellekens.com   W: www.schellekens.com Mailadres tekenkamer: tekenaar@schellekens.com	Status :	Project :	Datum :	Revisie :
		Schellekens Ultimate Zscreen™ Type UZ100REL	02-06-2010	A 18-10-2010 B 06-10-2016 C D E F G
	Paraaf voor akkoord:	Product :	Schaal :	
		Elektrisch bediend Hirschmannstekker op de kast	1:2	
		Maat :	mm	
		Getekend :	J. de Jong	
		Formaat :	A4	
		Tekening nr. :	001	



**Schellekens**

PROFESSIONALS IN ZONWERING  
 Platinawerf 10 | Postbus 83 | 6640 AB Beuningen  
 KvK: Nijmegen 10017058 | T: 024 6778000 | F: 024 6778001  
 E: info@schellekens.com | W: www.schellekens.com  
 Mailadres tekenkamer: tekenaar@schellekens.com

Alle rechten zijn uitdrukkelijk voorbehouden aan Schellekens & Schellekens BV. Vermenging, afbeelding of mededeling aan derden, in welke vorm dan ook, is zonder schriftelijke toestemming van Schellekens & Schellekens BV niet geoorloofd.

Status :

Paraaf voor akkoord:

Project : Schellekens Ultimate Zscreen™  
 Type UZ100RELT

Product : Elektrisch bediend  
 Hirschmannstecker op de kast

Werknummer :

Artikel nummer :

Getekend : J. de Jong

Datum : 02-06-2010

Schaal : 1:3

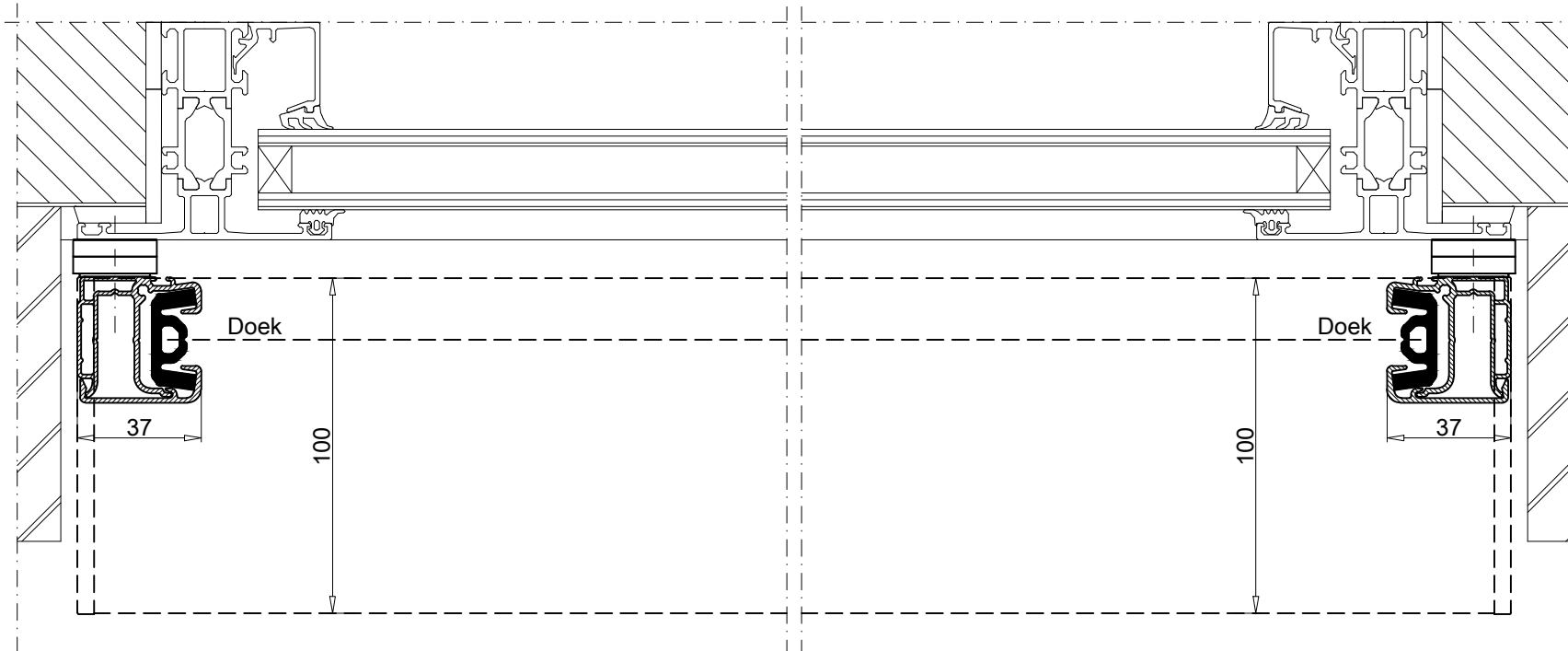
Maat : mm

Formaat : A4

Revisie :  
 A 18-10-2010  
 B 06-10-2016

C  
 D  
 E  
 F  
 G

Tekening nr. : 002



**Schellekens**  
SUNSCREENS

**PROFESSIONALS IN ZONWERING**  
 Platinawerf 10 | Postbus 83 | 6640 AB Beuningen  
 KvK: Nijmegen 10017058 | T: 024 6778000 | F: 024 6778001  
 E: info@schellekens.com | W: www.schellekens.com  
 Mailadres tekenkamer: tekenaar@schellekens.com

Alle rechten zijn uitdrukkelijk voorbehouden aan Schellekens & Schellekens BV. Vermenging, afbeelding of mededeling aan derden, in welke vorm dan ook, is zonder schriftelijke toestemming van Schellekens & Schellekens BV niet geoorloofd.

Status :  
  
  
  
  
  
  
  
  
  
  
 Paraaf voor akkoord:

Project :  
**Schellekens Ultimate Zscreen™**  
 Type UZ100EL

Product :  
**Elektrisch bediend**  
**Hirschmannstekker op de kast**

Werknummer :  
  
  
  
  
  
  
  
  
  
  
 Artikel nummer :

Datum :  
 02-06-2010

Schaal :  
 1:2

Maat :  
 mm

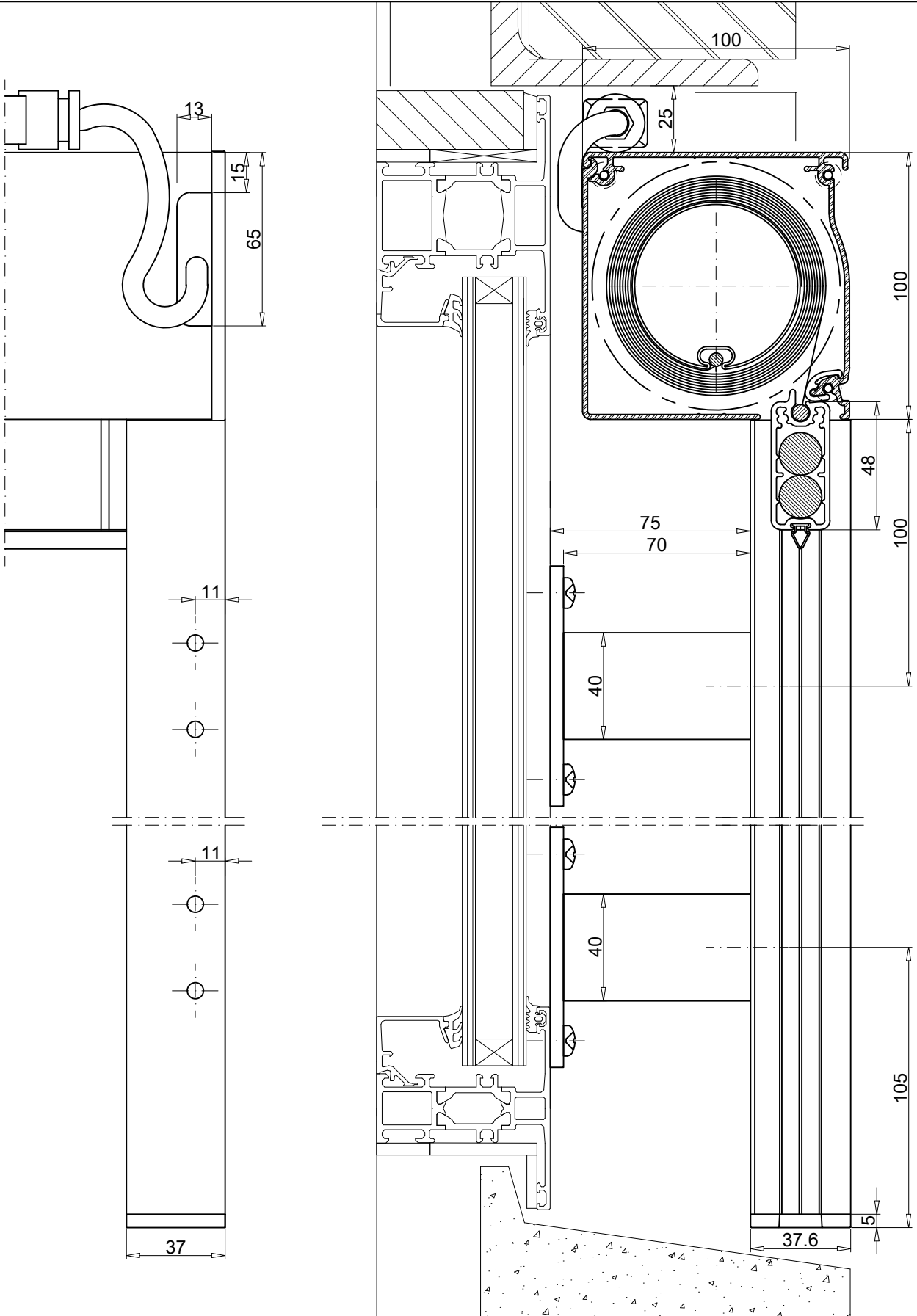
Revisie :  
 A | 18-10-2010  
 B | 06-10-2016

C  
 D  
 E  
 F  
 G

Getekend :  
 J. de Jong

Formaat :  
 A4

Tekening nr. :  
 003



**Schellekens**

PROFESSIONALS IN ZONWERING  
 Platinawerf 10 | Postbus 83 | 6640 AB Beuningen  
 KvK: Nijmegen 10017058 | T: 024 6778000 | F: 024 6778001  
 E: info@schellekens.com | W: www.schellekens.com  
 Mailadres tekenkamer: tekenaar@schellekens.com

Alle rechten zijn uitdrukkelijk voorbehouden aan Schellekens & Schellekens BV. Vermenigvuldiging of mededeling aan derden, in welke vorm dan ook, is zonder schriftelijke toestemming van Schellekens & Schellekens BV niet geoorloofd.

Status :

Paraaf voor akkoord:

Project :  
 Schellekens Ultimate Zscreen™  
 Type UZ100REL contra montage

Product :  
 Elektrisch bediend  
 Hirschmannstekker op de kast

Werknummer :

Artikel nummer :

Getekend :  
 J. de Jong

Datum :  
 02-06-2010

Schaal :  
 1:3

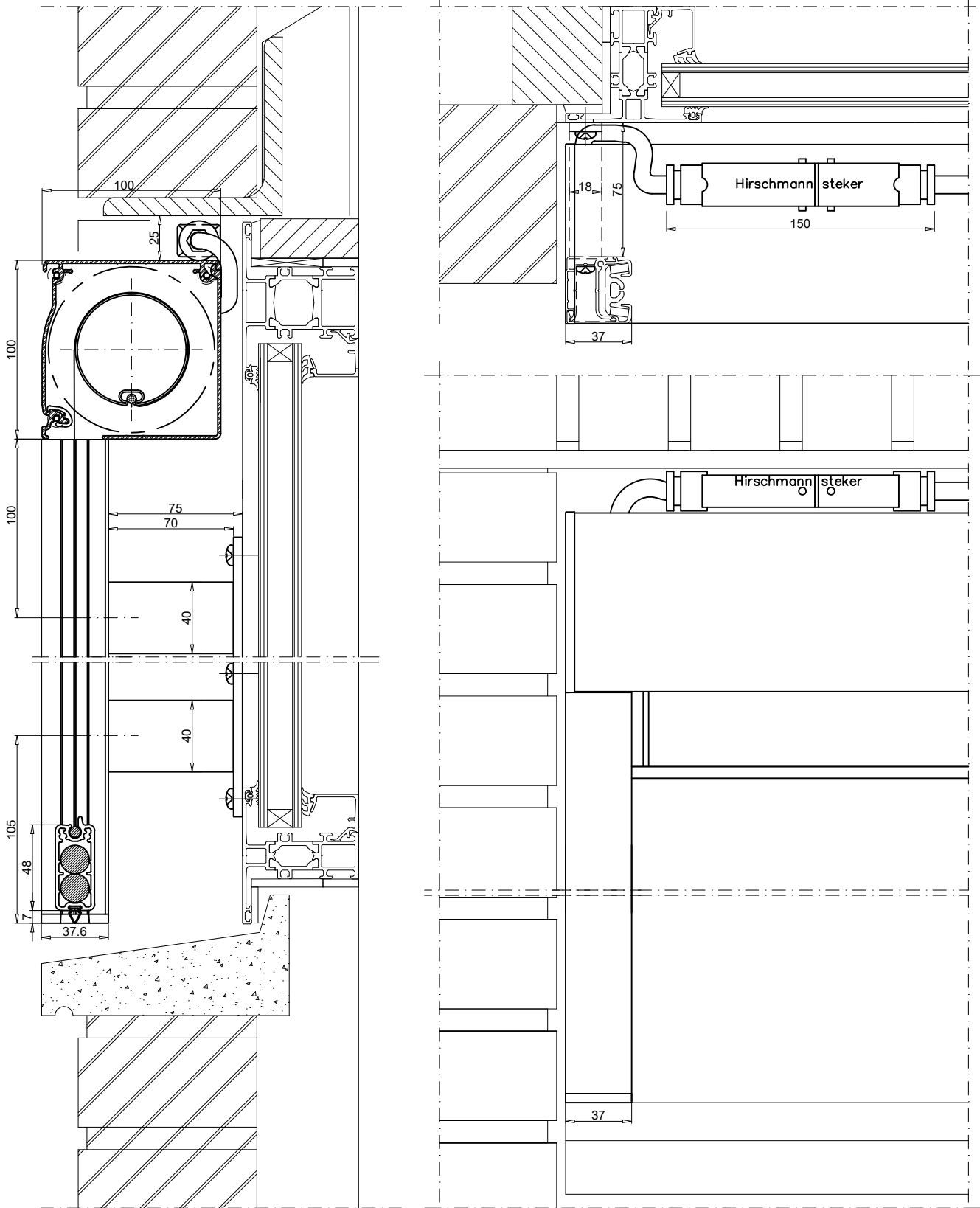
Maat :  
 mm

Formaat :  
 A4

Revisie :  
 A 18-10-2010  
 B 06-10-2016

C  
 D  
 E  
 F  
 G

Tekening nr. :  
 004



**Schellekens**

PROFESSIONALS IN ZONWERING  
 Platinawerf 10 | Postbus 83 | 6640 AB Beuningen  
 KvK: Nijmegen 10017058 | T: 024 6778000 | F: 024 6778001  
 E: info@schellekens.com | W: www.schellekens.com  
 Mailadres tekenkamer: tekenaar@schellekens.com

Alle rechten zijn uitdrukkelijk voorbehouden aan Schellekens & Schellekens BV. Vermenging of mededeling aan derden, in welke vorm dan ook, is zonder schriftelijke toestemming van Schellekens & Schellekens BV niet geoorloofd.

Status :  
 Paraaf voor akkoord:

Project :  
**Schellekens Ultimate Zscreen™**  
 Type UZ100REL contra montage

Product :  
**Elektrisch bediend**  
**Hirschmannstekker op de kast**

Werknummer :  
 Artikel nummer :  
 Getekend :  
**J. de Jong**

Datum :  
**02-06-2010**

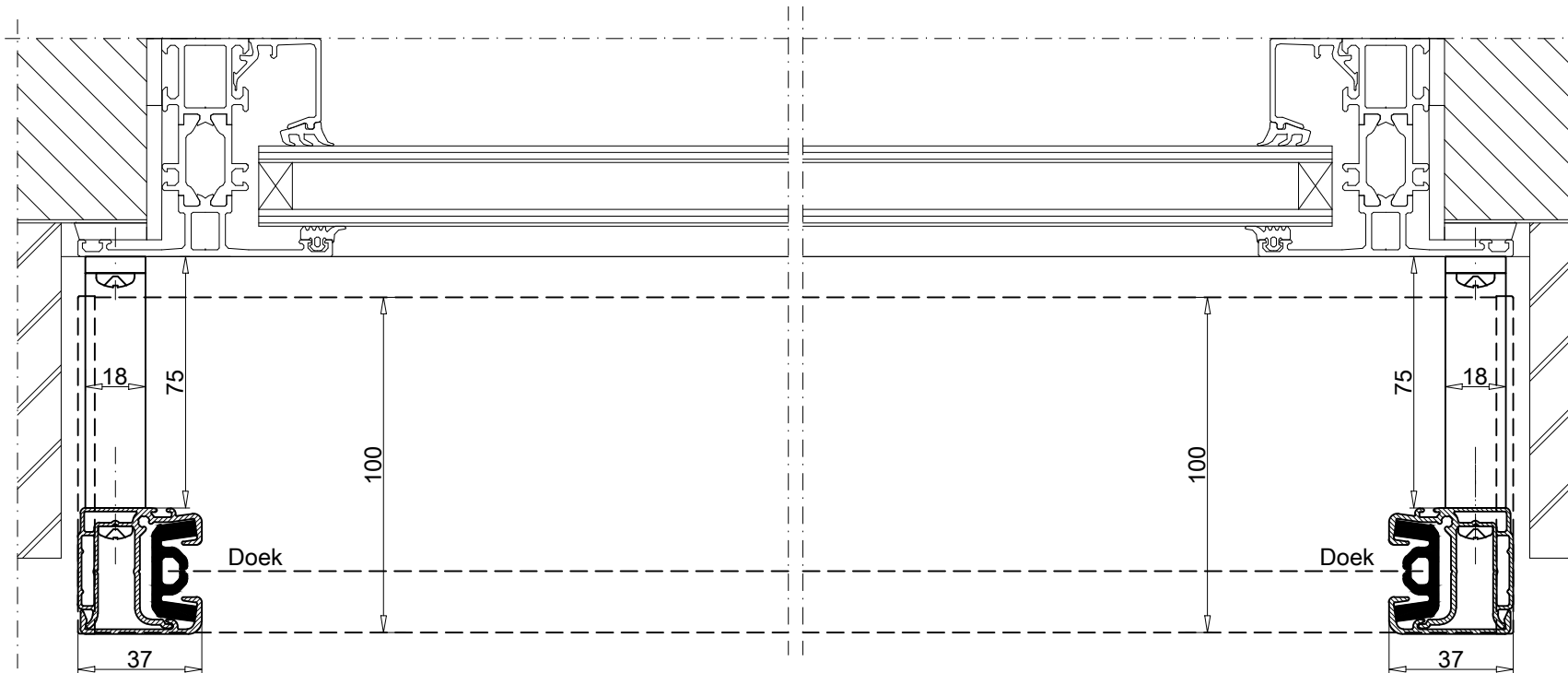
Schaal :  
**1:3**

Maat :  
**mm**

Formaat :  
**A4**

Revisie :  
 A 18-10-2010  
 B 06-10-2016  
 C  
 D  
 E  
 F  
 G

Tekening nr. :  
**005**



**Schellekens**  
SUNSCREENS

**PROFESSIONALS IN ZONWERING**  
 Platinawerf 10 | Postbus 83 | 6640 AB Beuningen  
 KvK: Nijmegen 10017058 | T: 024 6778000 | F: 024 6778001  
 E: info@schellekens.com | W: www.schellekens.com  
 Mailadres tekenkamer: tekenaar@schellekens.com

Alle rechten zijn uitdrukkelijk voorbehouden aan Schellekens & Schellekens BV. Vermenging, uitgifte of mededeling aan derden, in welke vorm dan ook, is zonder schriftelijke toestemming van Schellekens & Schellekens BV niet geoorloofd.

Status :  
 Paraaf voor akkoord:

Project :  
 Schellekens Ultimate Zscreen™  
 Type UZ100EL contra montage

Product :  
 Elektrisch bediend  
 Hirschmannsteker op de kast

Werknummer :

Artikel nummer :

Getekend :  
 J. de Jong

Datum :  
 02-06-2010

Schaal :  
 1:2

Maat :  
 mm

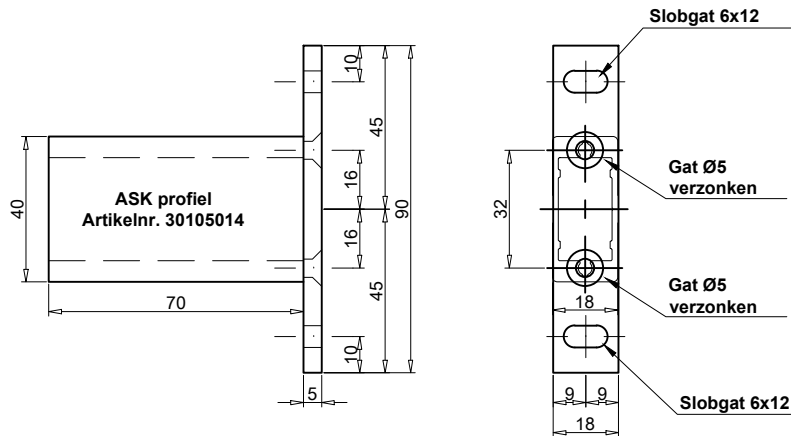
Formaat :  
 A4

Revisie :  
 A | 18-10-2010  
 B | 06-10-2016

C  
 D  
 E  
 F  
 G

Tekening nr. :

06



**Schellekens**

PROFESSIONALS IN ZONWERING

Platinawerf 10 | Postbus 83 | 6640 AB Beuningen  
Kvk: Nijmegen 10017058 | T: 024 6778000 | F: 024 6778001  
E: info@schellekens.com | W: www.schellekens.com  
Mailadres tekenkamer: tekenaar@schellekens.com

Alle rechten zijn uitdrukkelijk voorbehouden aan Schellekens & Schellekens BV. Vermenging, uitgifte of mededeling aan derden, in welke vorm dan ook, is zonder schriftelijke toestemming van Schellekens & Schellekens BV niet geoorloofd.

Status :

Paraaf voor akkoord:

Project :  
Schellekens Ultimate Zscreen™  
Type UZ100EL

Product :  
Afstandsteun  
t.b.v. contra montage

Werknummer :

Artikel nummer :

Datum :  
02-06-2010

Schaal :  
1:2

Maat :  
mm

Getekend :  
J. de Jong

Revisie :  
A | 18-10-2010  
B | 06-10-2016

C |  
D |  
E |  
F |  
G |

Formaat :  
A4

Tekening nr. :  
07