

Schellekens

PROFESSIONALS IN ZONWERING
 Platinaerf 10 | Postbus 83 | 6640 AB Beuningen
 KvK: Nijmegen 10017058 | T: 024 6778000 | F: 024 6778001
 E: info@schellekens.com | W: www.schellekens.com
 Mailadres tekenkamer: tekenaar@schellekens.com

Alle rechten zijn uitdrukkelijk voorbehouden aan Schellekens & Schellekens BV. Vermenigvuldiging of mededeling aan derden, in welke vorm dan ook, is zonder schriftelijke toestemming van Schellekens & Schellekens BV niet geoorloofd.

Status :
 Paraaf voor akkoord:

Project :
Schellekens Ultimate Zscreen™
 Type UZ100REL

Product :
Elektrisch bediend
Hirschmannstekker op de kast

Werknummer :
 Artikel nummer :
 Getekend :
J. de Jong

Datum :
 02-06-2010

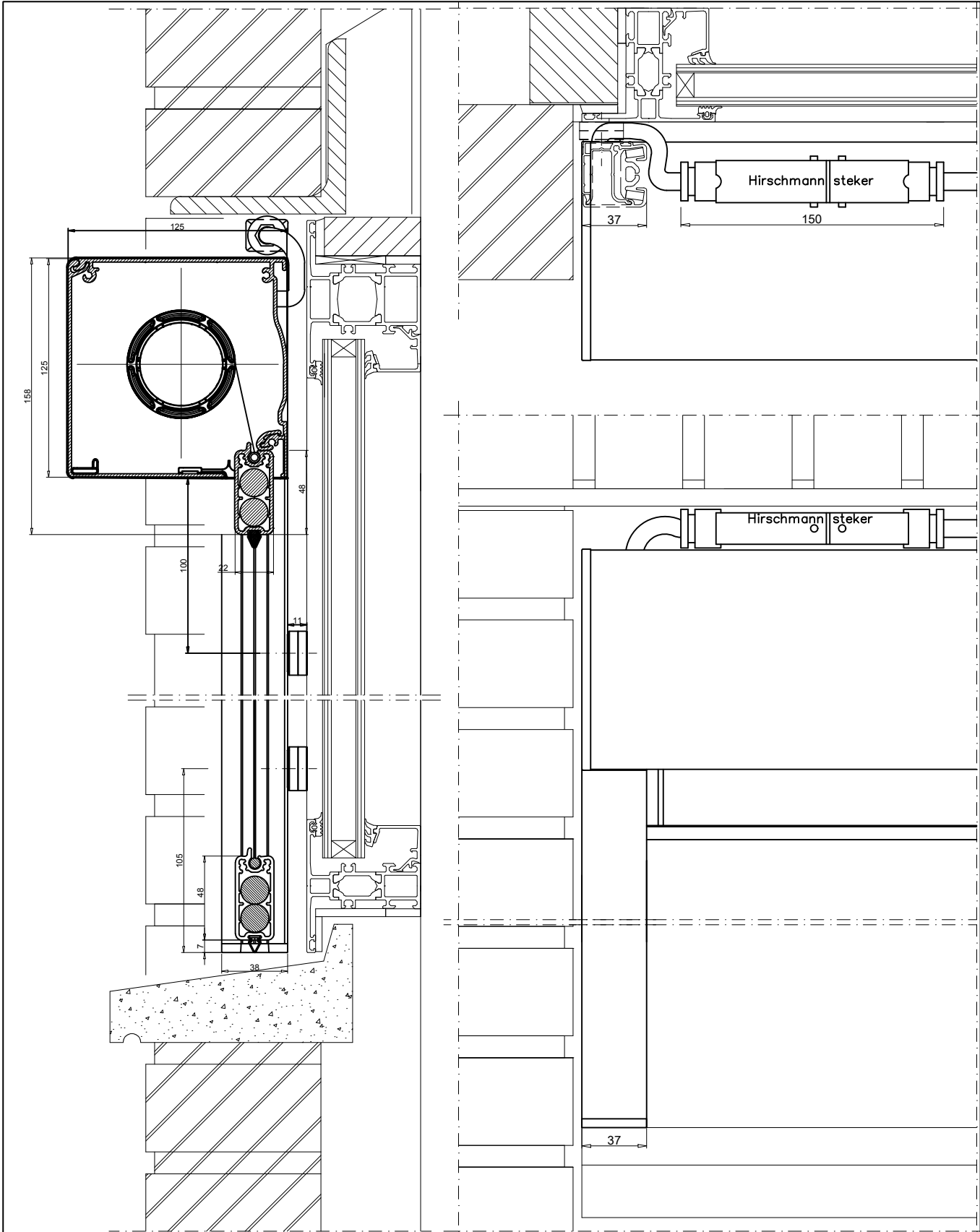
Schaal :
 1:2

Maat :
 mm

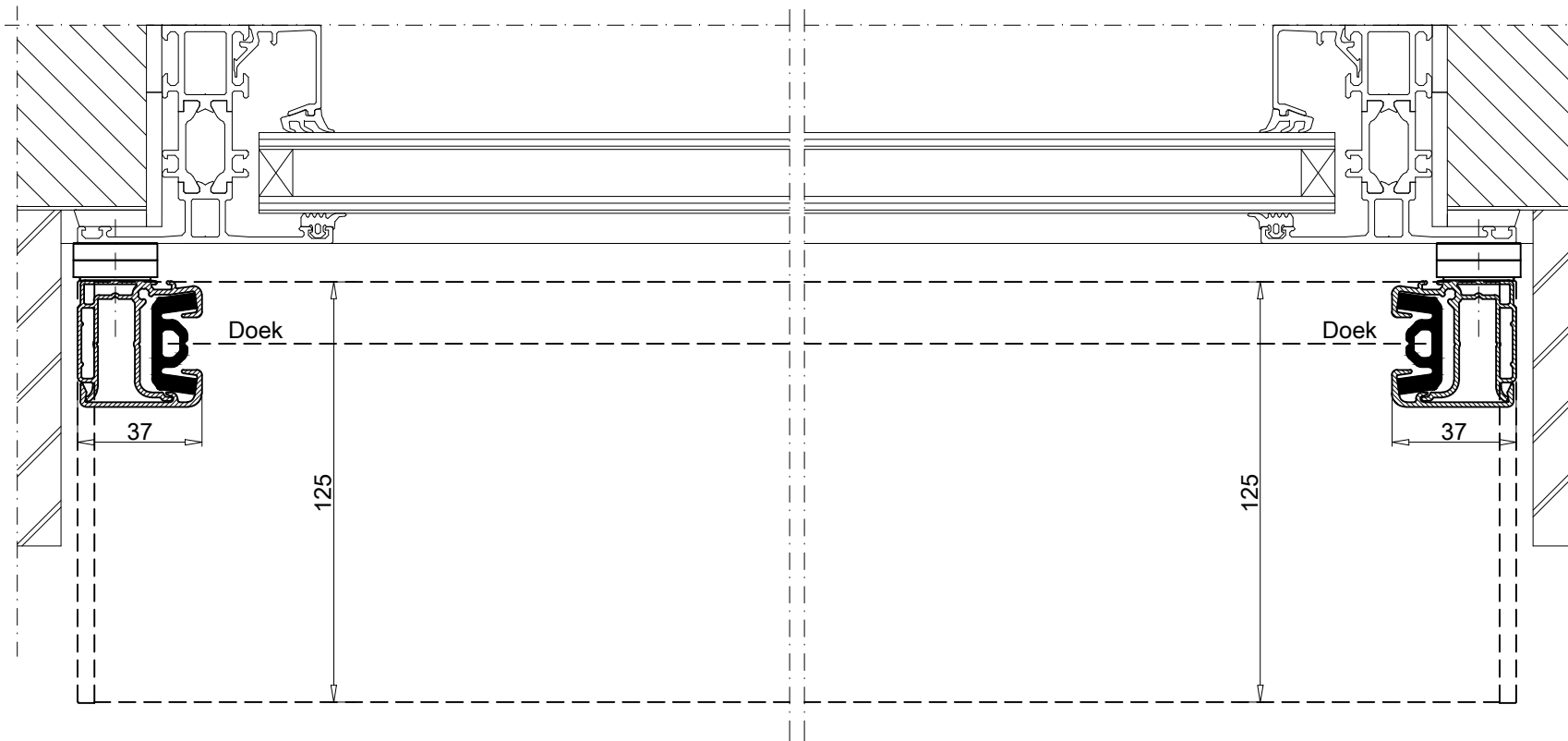
Formaat :
 A4

Revisie :
 A 18-10-2010
 B 13-10-2016
 C
 D
 E
 F
 G

Tekening nr. :
 001



Schellekens PROFESSIONALS IN ZONWERING Platinawerf 10 Postbus 83 6640 AB Beuningen KvK: Nijmegen 10017058 T: 024 6778000 F: 024 6778001 E: info@schellekens.com W: www.schellekens.com Mailadres tekenkamer: tekenaar@schellekens.com	Status :	Project :	Datum :	Revisie :
		Schellekens Ultimate Zscreen™ Type UZ100RELt	02-06-2010	A 18-10-2010 B 13-10-2016 C D E F G
	Paraaf voor akkoord:	Product :	Schaal :	
		Elektrisch bediend Hirschmannstekker op de kast	1:3	
		Maat :	mm	
		Werknummer :		
		Artikel nummer :		
		Getekend :	J. de Jong	
		Formaat :	A4	
		Tekening nr. :	002	



Schellekens

PROFESSIONALS IN ZONWERING

Platinawerf 10 | Postbus 83 | 6640 AB Beuningen
 KvK: Nijmegen 10017058 | T: 024 6778000 | F: 024 6778001
 E: info@schellekens.com | W: www.schellekens.com
 Mailadres tekenkamer: tekenaar@schellekens.com

Alle rechten zijn uitdrukkelijk voorbehouden aan Schellekens & Schellekens BV. Vermenging, afbeelding of mededeling aan derden, in welke vorm dan ook, is zonder schriftelijke toestemming van Schellekens & Schellekens BV niet geoorloofd.

Status :

Paraaf voor akkoord:

Project :
 Schellekens Ultimate Zscreen™
 Type UZ100EL

Product :
 Elektrisch bediend
 Hirschmannstekker op de kast

Werknummer :

Artikel nummer :

Getekend :
 J. de Jong

Datum :
 02-06-2010

Schaal :
 1:2

Maat :
 mm

Formaat :
 A4

Revisie :
 A | 18-10-2010

B | 13-10-2016

C |

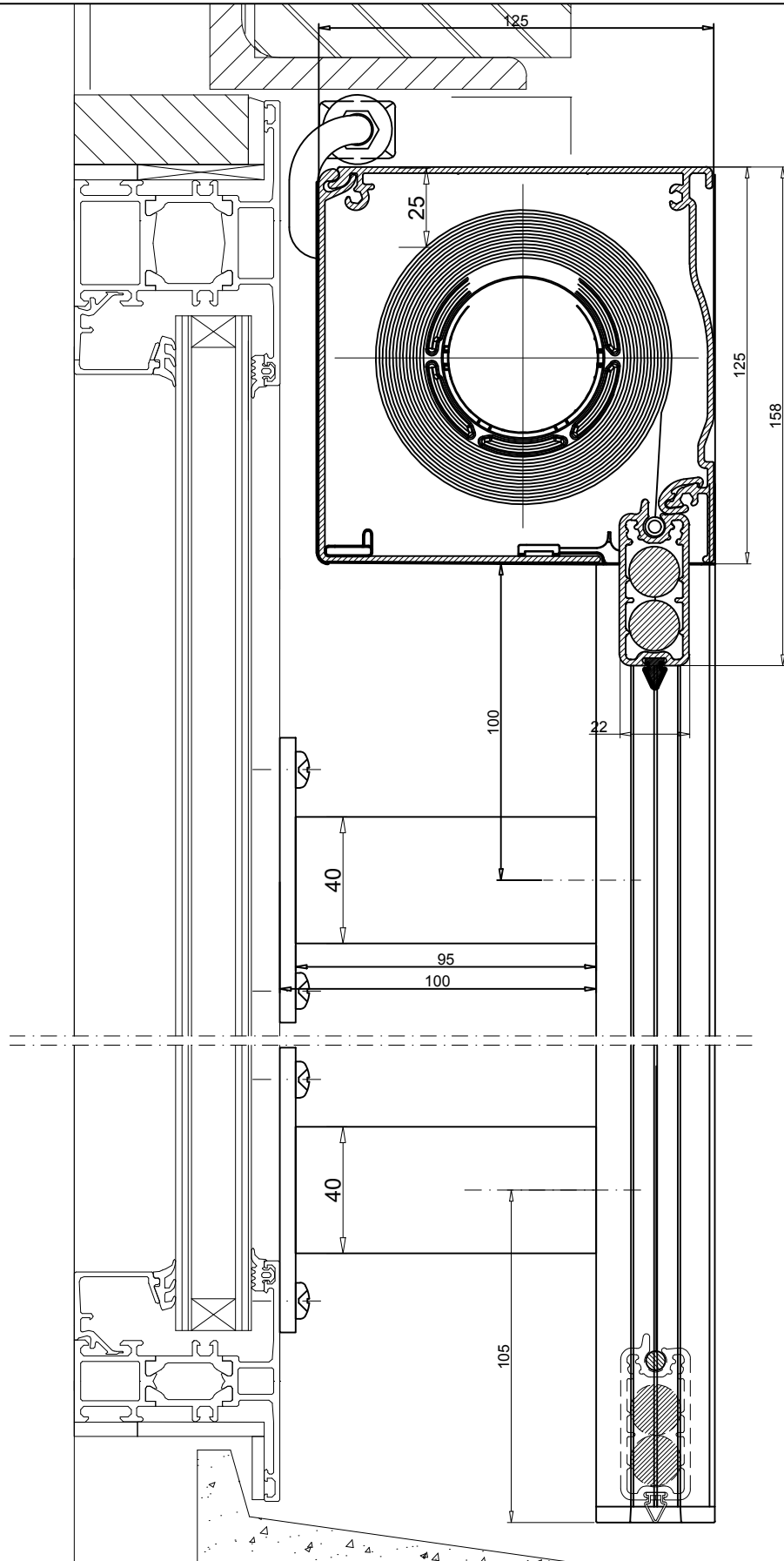
D |

E |

F |

G |

Tekening nr. :
 003



Schellekens

PROFESSIONALS IN ZONWERING
 Platinawerf 10 | Postbus 83 | 6640 AB Beuningen
 KvK: Nijmegen 10017058 | T: 024 6778000 | F: 024 6778001
 E: info@schellekens.com | W: www.schellekens.com
 Mailadres tekenkamer: tekenaar@schellekens.com

Alle rechten zijn uitdrukkelijk voorbehouden aan Schellekens & Schellekens BV. Vermenigvuldiging of inbedeling aan derden, in welke vorm dan ook, is zonder schriftelijke toestemming van Schellekens & Schellekens BV niet geoorloofd.

Status :

Paraaf voor akkoord:

Project :
Schellekens Ultimate Zscreen™
 Type UZ100REL contra montage

Product :
 Elektrisch bediend
 Hirschmannstekker op de kast

Werknummer :

Artikel nummer :

Getekend :
J. de Jong

Datum :
 02-06-2010

Schaal :
 1:3

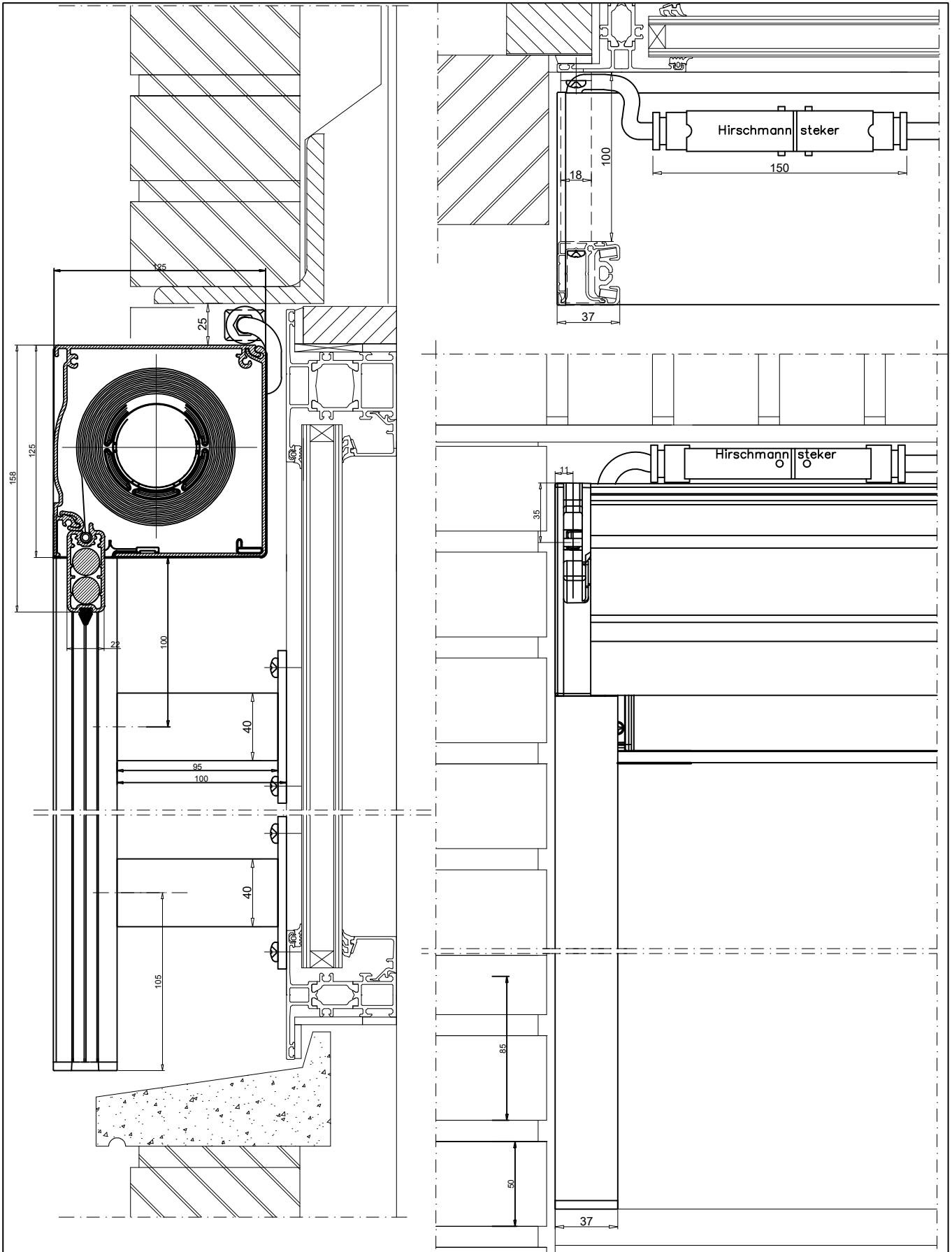
Maat :
 mm

Formaat :
 A4

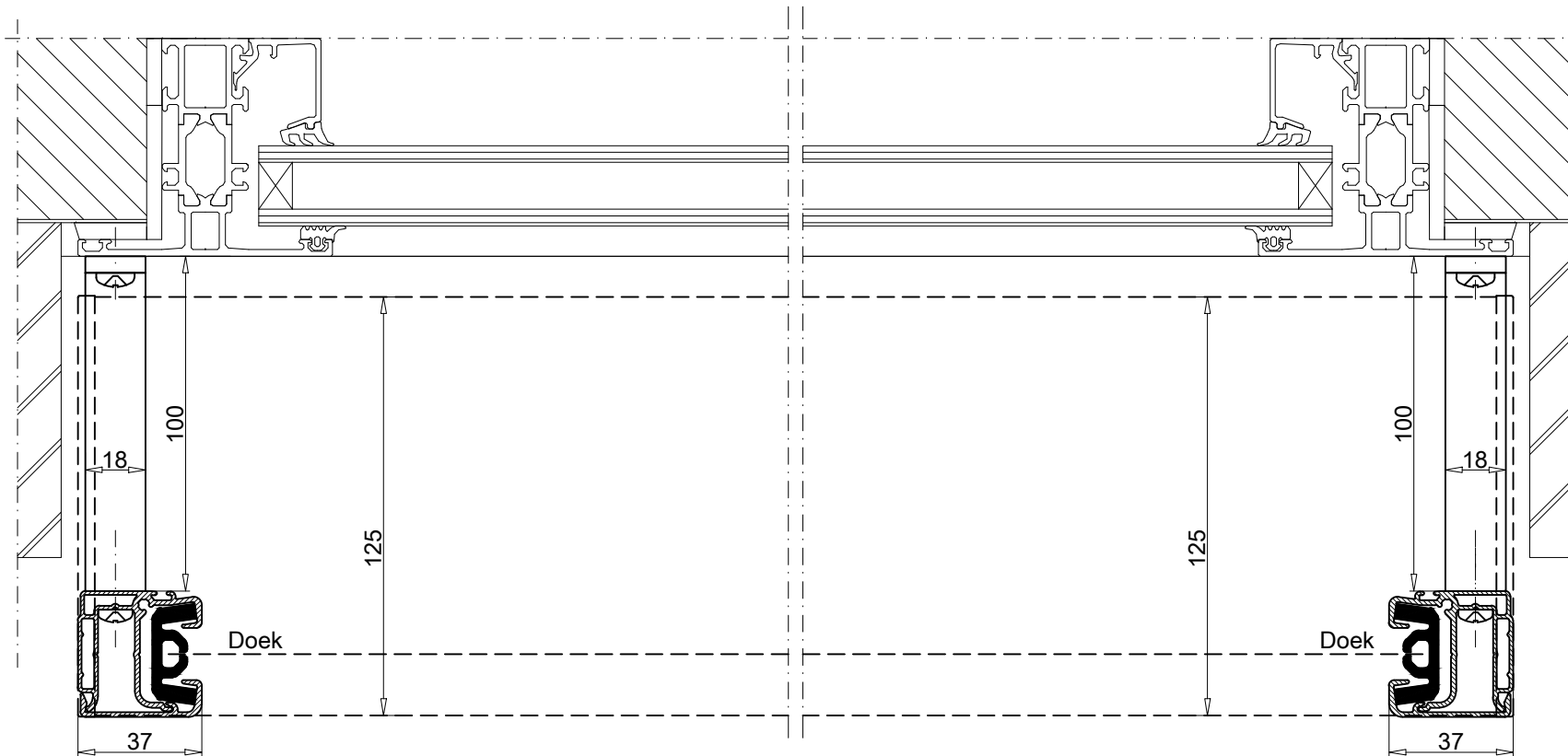
Revisie :
 A 18-10-2010
 B 13-10-2016

C
 D
 E
 F
 G

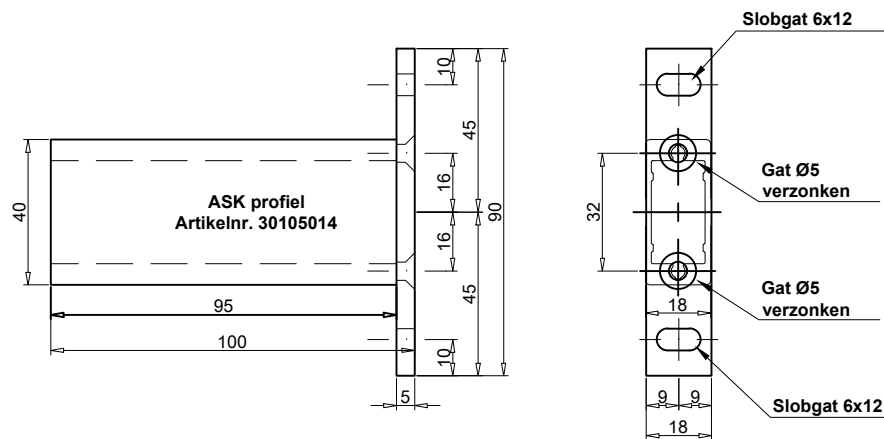
Tekening nr. :
 004



Schellekens <small>PROFESSIONALS IN ZONWERING</small> Platinawerf 10 Postbus 83 6640 AB Beuningen KvK: Nijmegen 10017058 T: 024 6778000 F: 024 6778001 E: info@schellekens.com W: www.schellekens.com Mailadres tekenkamer: tekenaar@schellekens.com	Status :	Project :	Datum :	Revisie :
		Schellekens Ultimate Zscreen™ Type UZ100REL contra montage	02-06-2010	A 18-10-2010 B 13-10-2016 C D E F G
	Paraaf voor akkoord:	Product :	Schaal :	Maat :
		Elektrisch bediend Hirschmannsteker op de kast	1:3	mm
		Werknummer :	Formaat :	Tekening nr. :
		Artikel nummer :	A4	005
		Getekend :	J. de Jong	



Schellekens <small>PROFESSIONALS IN ZONWERING</small> Platinawerf 10 Postbus 83 6640 AB Beuningen KvK: Nijmegen 10017058 T: 024 6778000 F: 024 6778001 E: info@schellekens.com W: www.schellekens.com Mailadres tekenkamer: tekenaar@schellekens.com	Status :	Project : Schellekens Ultimate Zscreen™ Type UZ100EL contra montage	Datum : 02-06-2010	Revisie : A 18-10-2010 B 13-10-2016
	Paraaf voor akkoord:	Product : Elektrisch bediend Hirschmannstekker op de kast	Schaal : 1:2	C D E F G
<small>Alle rechten zijn uitdrukkelijk voorbehouden aan Schellekens & Schellekens BV. Vermogensuitgifting of mededeling aan derden, in welke vorm dan ook, is zonder schriftelijke toestemming van Schellekens & Schellekens BV niet geoorloofd.</small>		Werknummer :	Artikel nummer :	Getekend : J. de Jong
				Formaat : A4
				Tekening nr. : 06



Schellekens <small>PROFESSIONALS IN ZONWERING</small> Platinawerf 10 Postbus 83 6640 AB Beuningen KvK: Nijmegen 10017058 T: 024 6778000 F: 024 6778001 E: info@schellekens.com W: www.schellekens.com Mailadres tekenkamer: tekenaar@schellekens.com	Status :	Project : Schellekens Ultimate Zscreen™ Type UZ100EL	Datum : 02-06-2010	Revisie : A 18-10-2010 B 13-10-2016
	Paraaf voor akkoord:	Product : Afstandsteun t.b.v. contra montage	Schaal : 1:2	C D E F G
<small>Alle rechten zijn uitdrukkelijk voorbehouden aan Schellekens & Schellekens BV. Vermenging, afbeelding of mededeling aan derden, in welke vorm dan ook, is zonder schriftelijke toestemming van Schellekens & Schellekens BV niet geoorloofd.</small>	Paragraaf voor akkoord:	Werknummer :	Artikel nummer :	Getekend : J. de Jong
				Formaat : A4
				Tekening nr. : 07